

ТАКЕЛАЖНАЯ ТОЧКА ТТВРР РЫМ-БОЛТ С ПОВОРОТНОЙ ПЕТЛЕЙ

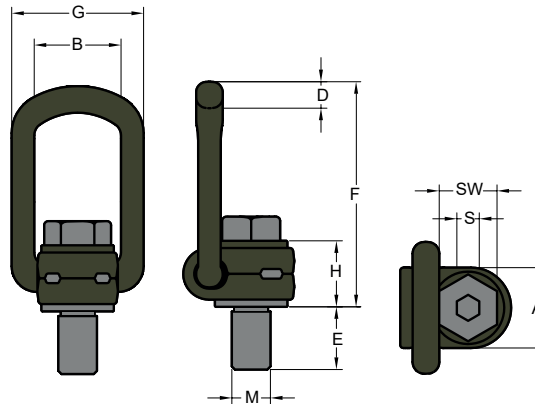
G80 **4:1** **-45°C**

- ковкая, легированная и закаленная сталь 8 класса
- болт класс стали -12.9
- индивидуально протестировано нагрузкой превышающей рабочую в 2,5 раза
- испытано на усталость нагрузкой превышающей рабочую в 1,5 раза на 20000 циклов
- 100%-ая проверка на наличие трещин способом магнитно-порошковой дефектоскопии (magnaflux crack detected)
- каждая партия протестирована на разрушающую нагрузку
- каждая партия протестирована на ударную вязкость при t -45°C
- покрытие - порошковая краска защитного цвета (полумат)
- не подвергать термообработке
- маркировка — обозначение резьбы, грузоподъемность (WLL) под углом 90°, код партии, товарный знак
- сопроводительная документация — сертификат соответствия, паспорт изделия
- вращение на 360° и поворот на 90°
- быстрый и простой монтаж, требуется только резьбовое отверстие
- коэффициент запаса прочности 4:1



ТАБЛИЦА СНИЖЕНИЯ ГРУЗОПОДЪЕМНОСТИ ПРИ РАЗЛИЧНЫХ ТЕМПЕРАТУРНЫХ УСЛОВИЯХ

Температурный режим	Допустимая нагрузка
> 400 °C	недопустимо
350–400 °C	75% от грузоподъемности (WLL)
200–350 °C	90% от грузоподъемности (WLL)
-45–200 °C	100% от грузоподъемности (WLL)
< -45 °C	недопустимо



ОСНОВНЫЕ РАЗМЕРЫ И ХАРАКТЕРИСТИКИ

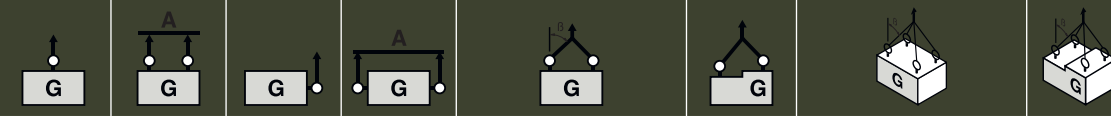
Код изделия	WLL тонн	Резьба		Размеры								Крутящий момент Nm	Вес кг
		M	E	A	B	D	G	F	H	S	SW		
		мм	мм	мм									
ТТВРР М8	0.3	M8	10	30	35	14	45	86.5	30	6	13	10-15	0.36
ТТВРР М8x76	0.3	M8	76	30	35	14	45	86.5	30	6	13	10-15	0.39
ТТВРР М10*	0.63	M10	15	30	35	14	45	86.5	30	6	17	10-15	0.38
ТТВРР М10x96	0.63	M10	96	30	35	14	45	86.5	30	6	17	10-15	0.43
ТТВРР М12*	1	M12	17	36	40	18	68	98.7	36	8	19	10-15	0.71
ТТВРР М12x114	1	M12	114	36	40	18	68	98.7	36	8	19	10-15	0.80
ТТВРР М14	1.2	M14	20	36	40	18	68	98.7	36.4	8	19	20-30	0.72
ТТВРР М14x140	1.2	M14	140	36	40	18	68	98.7	36.4	10	22	20-30	0.86
ТТВРР М16*	1.5	M16	23	36	40	18	68	98.7	36.4	8	19	20-30	0.74
ТТВРР М16x30	1.5	M16	30	36	40	18	68	98.7	36.4	8	19	20-30	0.74
ТТВРР М16x40	1.5	M16	40	36	40	18	68	98.7	36.4	8	19	20-30	0.75
ТТВРР М16x100	1.5	M16	100	36	40	18	68	98.7	36.4	10	24	20-30	0.85
ТТВРР М16x149	1.5	M16	149	36	40	18	68	98.7	36.4	10	24	20-30	0.92
ТТВРР М16x194	1.5	M16	194	36	40	18	68	98.7	36.4	10	24	20-30	0.99
ТТВРР М18x26	2	M18	26	50	54	16	83	125.5	43	12	30	50-70	1.16
ТТВРР М18x180	2	M18	180	50	54	16	83	125.5	43	12	30	50-70	1.47
ТТВРР М18x180	2.5	M18	30	50	54	16	83	125.5	43	12	30	50-70	1.19
ТТВРР М20*	2.5	M20	30	50	54	16	83	125.5	43	12	30	50-70	1.19
ТТВРР М20x55	2.5	M20	55	50	54	16	83	125.5	43	12	30	50-70	1.21
ТТВРР М20x60	2.5	M20	60	50	54	16	83	125.5	43	12	30	50-70	1.25
ТТВРР М20x100	2.5	M20	100	50	54	16	83	125.5	43	12	30	50-70	1.57
ТТВРР М20x187	2.5	M20	187	50	54	16	83	125.5	43	12	30	50-70	2.27
ТТВРР М24x35*	4	M24	35	50	54	18	83	141.5	43	14	36	130-160	1.35

* стандартный размер и как правило имеет складской запас

Код изделия	WLL	Резьба		Размеры								Крутящий момент	Вес
		М	Е	А	В	Д	Г	F	Н	S	SW		
	тонн	мм	мм	мм								Nm	кг
ТВРРР М24х40	4	M24	40	50	54	18	83	141.5	43	14	36	130-160	1.38
ТВРРР М24х60	4	M24	60	50	54	18	83	141.5	43	14	36	130-160	1.46
ТВРРР М24х80	4	M24	80	50	54	18	83	141.5	43	14	36	130-160	1.54
ТВРРР М24х100	4	M24	100	50	54	18	83	141.5	43	14	36	130-160	1.62
ТВРРР М24х222	4	M24	222	50	54	18	83	141.5	43	14	36	130-160	2.11
ТВРРР М27	4	M27	38	68	73	27	120	178	65	17	41	180-220	4.18
ТВРРР М27х270	4	M27	270	68	73	27	120	178	65	17	41	180-220	5.22
ТВРРР М30*	5	M30	48	68	73	27	120	178	65	17	41	200-250	4.40
ТВРРР М30х70	5	M30	70	68	73	27	120	178	65	17	41	200-250	4.19
ТВРРР М30х279	5	M30	279	68	73	27	120	178	65	17	41	200-250	5.35
ТВРРР М36х54*	7	M36	54	68	73	27	120	178	65	17	41	280-400	4.65
ТВРРР М36х62	8	M36	70	86	94	31	156	178	65	22	55	280-400	7.60
ТВРРР М36х70	7	M36	62	68	73	27	120	225	78	17	41	280-400	4.80
ТВРРР М36х223	8	M36	223	86	94	31	156	225	78	22	55	280-400	8.94
ТВРРР М42*	10	M42	72	86	94	31	156	225	78	24	65	500-600	8.20
ТВРРР М42х63	15	M42	63	95	104	40	176	259	90	24	65	500-600	12.40
ТВРРР М42х263	15	M42	263	95	104	40	176	259	90	24	65	500-600	14.60
ТВРРР М48х74 *	20	M48	74	95	104	40	176	259	90	27	75	500-650	13.00
ТВРРР М48х295	20	M48	295	95	104	40	176	259	90	27	75	500-650	16.10

* стандартный размер и как правило имеет складской запас

ТАБЛИЦА РАСЧЕТА КОЛИЧЕСТВА ТОЧЕК ПОДЪЕМА

Схема подъема												
	Количество точек	1	2	1	2	2	2	2	2	3-4	3-4	3-4
Направление	0°	0°	90°	90°	0-45°	45-60°	асимметр.		0-45°	45-60°	асимметр.	
Код изделия	Резьба	Грузоподъёмность (тонн)										
ТВРРР М8	M8	0.3	0.6	0.3	0.6	0.42	0.3	0.3	0.63	0.45	0.3	
ТВРРР М10	M10	0.63	1.26	0.63	1.26	0.88	0.63	0.63	1.32	0.95	0.63	
ТВРРР М12	M12	1	2	1	2	1.4	1	1	2.1	1.5	1	
ТВРРР М14	M14	1.2	2.4	1.2	2.4	1.7	1.2	1.2	2.5	1.8	1.2	
ТВРРР М16	M16	1.5	3	1.5	3	2.1	1.5	1.5	3.1	2.2	1.5	
ТВРРР М18	M18	2	4	2	4	2.8	2	2	4.2	3	2	
ТВРРР М20	M20	2.5	5	2.5	5	3.5	2.5	2.5	5.2	3.7	2.5	
ТВРРР М24	M24	4	8	4	8	5.6	4	4	8.4	6	4	
ТВРРР М27	M27	4	8	4	8	5.6	4	4	8.4	6	4	
ТВРРР М30	M30	5	10	5	10	7	5	5	10.5	7.5	5	
ТВРРР М36	M36	8	16	8	16	11.2	8	8	16.8	12	8	
ТВРРР М42	M42	10	20	10	20	14	10	10	21	15	10	
ТВРРР М48	M48	20	40	20	40	28	20	20	42	30	20	

В связи с нашей политикой постоянного совершенствования продукции, размеры, вес и технические характеристики могут изменяться без предварительного уведомления. Пожалуйста, уточните это перед заказом. Возможно индивидуальное изготовление. Свяжитесь с нами для получения дополнительной информации.