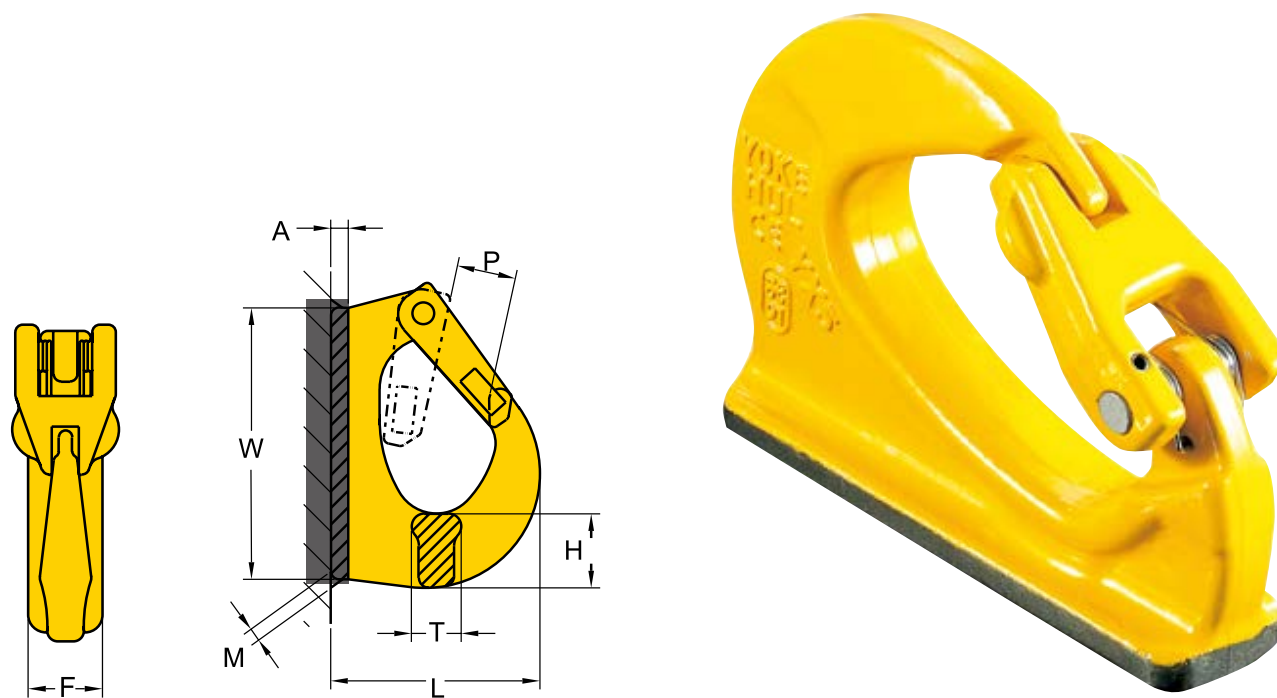


ООО «Рукрейнз» – официальный дилер YOKE **YOKE®**

### ПРИВАРИВАЕМЫЙ КРЮК

- изготовлен из кованой, легированной и закаленной стали
- протестировано и изготовлено в соответствии с EN1677-1
- 100%-ая проверка на наличие трещин способом магнитно-порошковой дефектоскопии (magnaflux crack detected)
- отдельные детали имеют сертификаты об испытании
- индивидуально протестировано нагрузкой превышающей рабочую в 2,5 раза
- испытано на усталость нагрузкой превышающей рабочую в 1,5 раза
- все такелажные точки YOKE соответствуют или превосходят ASME B30.26
- рабочая нагрузка указана на каждом изделии для быстрой и легкой идентификации
- углы, предназначенные для облегчения процесса сварки



Код изделия	Рабочая нагрузка тонн	Размеры								Вес кг
		A	F	H	L	M	P	T	W	
8-081-01	1.0	7	25	27	70	4	18	18	95	0.6
8-081-02	2.0	8	30	30	85	5	25	20	115	1.0
8-081-03	3.0	9	35	30	107	6	28	23	133	1.4
8-081-04	4.0	10	42	38	114	7	28	30	142	2.2
8-081-05	5.0	12	44	47	135	7	30	31	167	3.0
8-081-08	8.0	12	50	52	137	8	32	39	176	3.7
8-081-10	10.0	13	56	56	170	8	44	42	222	6.2
8-081-15	15.0	14	61	67	184	10	54	45	242	7.9

YOKE рекомендует снизить предел рабочей нагрузки для соответствия требованиям законодательства при сварке на экскаваторе. Для получения дополнительной информации свяжитесь с вашими дистрибьюторами YOKE.