

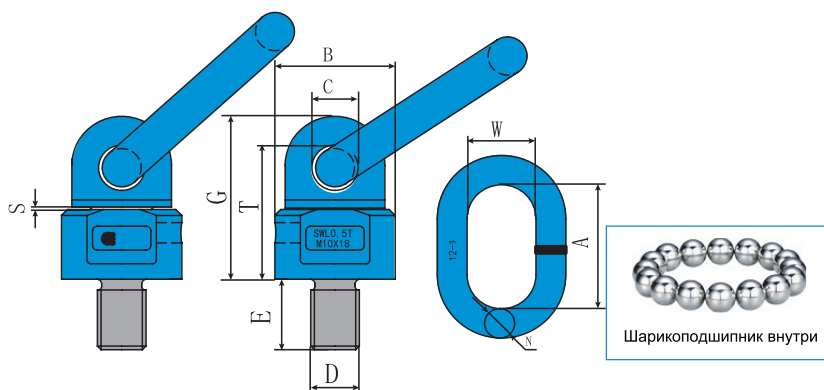
РЫМ-БОЛТ С ШАРИКОПОДШИПНИКОМ RBS

- ковкая, легированная и закаленная сталь 8 класса
- индивидуально протестировано нагрузкой превышающей рабочую в 2,5 раза
- испытано на усталость нагрузкой превышающей рабочую в 1,5 раза на 20000 циклов
- 100%-ая проверка на наличие трещин способом магнитно-порошковой дефектоскопии (magnaflux crack detected)
- покрытие - порошковая краска
- не подвергать термообработке
- каждая партия протестирована на разрушающую нагрузку
- каждая маркировка — обозначение резьбы, грузоподъемность (WLL) под углом 90°, код партии, товарный знак
- сопроводительная документация — сертификат соответствия, паспорт изделия



ТАБЛИЦА СНИЖЕНИЯ ГРУЗОПОДЪЕМНОСТИ ПРИ РАЗЛИЧНЫХ ТЕМПЕРАТУРНЫХ УСЛОВИЯХ

| Температурный режим | Допустимая нагрузка |
|---------------------|--------------------------------|
| > 400 °C | недопустимо |
| 350–400 °C | 75% от грузоподъемности (WLL) |
| 200–350 °C | 90% от грузоподъемности (WLL) |
| -40–200 °C | 100% от грузоподъемности (WLL) |
| < -40 °C | недопустимо |



| Код изделия | Грузоподъемность, кг | | Размеры | | | | | | | | | Вес кг | Цена (с НДС) руб |
|----------------------|----------------------|----------|---------|------|------|------|------|-----|----|----|-----|-----------|------------------------|
| | | | DxE | B | C | G | T | A | W | N | S | | |
| | по оси | угол 90° | мм | | | | | | | | | | |
| RBS M8 RuCranes | 0,6 | 0,3 | M8X13 | 36 | 16,5 | 52 | 42,8 | 55 | 30 | 14 | 1 | 0,45 | 1540 |
| RBS M10 RuCranes | 1 | 0,5 | M10X18 | 36 | 16,5 | 52 | 42,8 | 55 | 30 | 14 | 1 | 0,45 | 1540 |
| RBS M10x90 RuCranes | 1 | 0,5 | M10X90 | 36 | 16,5 | 52 | 42,8 | 55 | 30 | 14 | 1 | 0,50 | 1932 |
| RBS M12 RuCranes | 1 | 0,5 | M12X20 | 36 | 16,5 | 52 | 42,8 | 55 | 30 | 14 | 1 | 0,46 | 1540 |
| RBS M12x110 RuCranes | 1 | 0,5 | M12X110 | 36 | 16,5 | 52 | 42,8 | 55 | 30 | 14 | 1 | 0,54 | 1947 |
| RBS M16 RuCranes | 2,24 | 1,12 | M16X20 | 36 | 16,5 | 52 | 42,8 | 55 | 30 | 14 | 1 | 0,47 | 1645 |
| RBS M16x120 RuCranes | 2,24 | 1,12 | M16X120 | 36 | 16,5 | 52 | 42,8 | 55 | 30 | 14 | 1 | 0,63 | 1923 |
| RBS M20 RuCranes | 4 | 2 | M20X30 | 49,5 | 19 | 69 | 57 | 70 | 35 | 16 | 1 | 0,99 | 2959 |
| RBS M20x120 RuCranes | 4 | 2 | M20X120 | 49,5 | 19 | 69 | 57 | 70 | 35 | 16 | 1 | 1,21 | 3517 |
| RBS M24 RuCranes | 6,3 | 3,15 | M24X36 | 57 | 22 | 79,5 | 67 | 85 | 40 | 18 | 1,5 | 1,35 | 4552 |
| RBS M24x120 RuCranes | 6,3 | 3,15 | M24X120 | 57 | 22 | 79,5 | 67 | 85 | 40 | 18 | 1,5 | 1,65 | 4972 |
| RBS M30 RuCranes | 10,6 | 5,3 | M30X35 | 66 | 23,5 | 98 | 82 | 85 | 40 | 20 | 1,5 | 2,30 | 6786 |
| RBS M30x120 RuCranes | 10,6 | 5,3 | M30X120 | 66 | 23,5 | 98 | 82 | 85 | 40 | 20 | 1,5 | 2,78 | 7399 |
| RBS M30 RuCranes | 12,8 | 8 | M30X35 | 80 | 28 | 114 | 94 | 115 | 50 | 22 | 2 | 3,73 | 10737 |
| RBS M30x120 RuCranes | 12,8 | 8 | M30X120 | 80 | 28 | 114 | 94 | 115 | 50 | 22 | 2 | 4,21 | 11982 |
| RBS M36x90 RuCranes | 12,8 | 8 | M36X90 | 80 | 28 | 111 | 92 | 115 | 50 | 22 | 2 | 4,20 | 12025 |
| RBS M36x400 RuCranes | 12,8 | 8 | M36X400 | 80 | 28 | 111 | 92 | 115 | 50 | 22 | 2 | 6,67 | 17179 |
| RBS M42 RuCranes | 16 | 10 | M42X50 | 80 | 28 | 111 | 92 | 115 | 50 | 22 | 2 | 4,46 | 13013 |
| RBS M48 RuCranes | 16 | 10 | M48X50 | 80 | 28 | 111 | 92 | 115 | 50 | 25 | 2,5 | 4,63 | 13787 |
| RBS M56x84 RuCranes | 24 | 15 | M56X84 | 117 | 42 | 166 | 134 | 152 | 70 | 32 | 2,5 | 11,80 | 39943 |
| RBS M64x95 RuCranes | 24 | 15 | M64X95 | 117 | 42 | 166 | 134 | 152 | 70 | 32 | 2,5 | 12,50 | 49821 |

Пример заказа: Рым-болт с шарикоподшипником RBS M12x20 г/п 1,0 т RuCranes