

G80 4:1

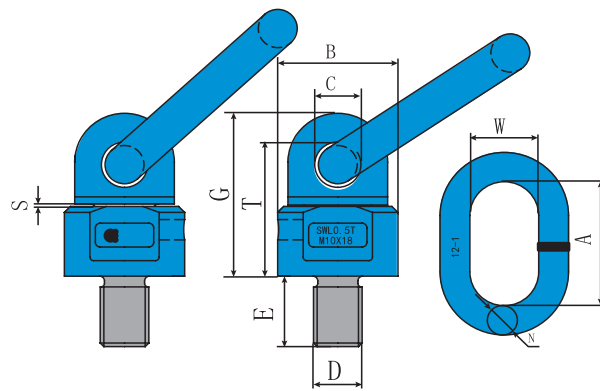
РЫМ-ПЕТЛЯ С ШАРИКОПОДШИПНИКОМ RBS

- ковкая, легированная и закаленная сталь 8 класса
- индивидуально протестировано нагрузкой превышающей рабочую в 2,5 раза
- испытано на усталость нагрузкой превышающей рабочую в 1,5 раза на 20000 циклов
- 100%-ая проверка на наличие трещин способом магнитно-порошковой дефектоскопии (magnaflux crack detected)
- покрытие - порошковая краска
- не подвергать термообработке
- каждая партия протестирована на разрушающую нагрузку
- каждая маркировка — обозначение резьбы, грузоподъемность (WLL) под углом 90°, код партии, товарный знак
- сопроводительная документация — сертификат соответствия, паспорт изделия



ТАБЛИЦА СНИЖЕНИЯ ГРУЗОПОДЪЕМНОСТИ ПРИ РАЗЛИЧНЫХ ТЕМПЕРАТУРНЫХ УСЛОВИЯХ

Температурный режим	Допустимая нагрузка
> 400 °C	недопустимо
350–400 °C	75% от грузоподъемности (WLL)
200–350 °C	90% от грузоподъемности (WLL)
-40–200 °C	100% от грузоподъемности (WLL)
< -40 °C	недопустимо



ОСНОВНЫЕ РАЗМЕРЫ И ХАРАКТЕРИСТИКИ

Код изделия	Грузоподъемность, кг		Размеры									Вес, кг	Цена, руб
			DxE	B	C	G	T	A	W	N	S		
	по оси	угол 90°											
RBS M8x13	0,6	0,3	M8x13	36	16,5	51	41	55	30	14	1	0,45	1642
RBS M10x15	1	0,5	M10x15	36	16,5	51	41	55	30	14	1	0,45	1642
RBS M12x20	1	0,5	M12x20	36	16,5	51	41	55	30	14	1	0,46	1642
RBS M16x20	2,24	1,12	M16x20	36	16,5	52	42	55	30	14	1	0,47	2050
RBS M20x30	4	2	M20x30	49,5	19	68	56	70	35	16	1	0,99	3155
RBS M24x30	6,3	3,15	M24x30	57	22	78	65,5	85	40	18	1,5	1,33	4715
RBS M24x38	6,3	3,15	M24x38	57	22	78	65,5	85	40	18	1,5	1,36	4899
RBS M30x35 (8T)	12,8	8	M30x35	80	28	112	92	115	50	22	2	3,73	7823
RBS M36x50	12,8	8	M36x50	80	27	109	89,5	115	50	22	2	3,88	11905
RBS M42x50	16	10	M42x20	80	27	109	89,5	115	50	25	2,5	4,46	13874

Пример заказа: Рым-петля с шарикоподшипником RBS M8 г/п 0,6 т

- В связи с нашей политикой постоянного совершенствования продукции, размеры, вес и технические характеристики могут изменяться без предварительного уведомления.
- Пожалуйста, уточните это перед заказом. Возможно индивидуальное изготовление. Свяжитесь с нами для получения дополнительной информации.