

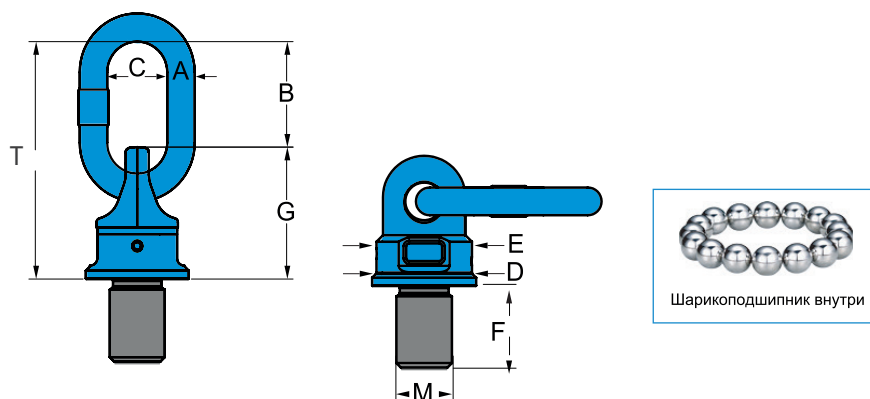
РЫМ-ПЕТЛЯ С ШАРИКОПОДШИПНИКОМ RBS-083

- кованая, легированная и закаленная сталь 8 класса
- индивидуально протестировано нагрузкой превышающей рабочую в 2,5 раза
- испытано на усталость нагрузкой превышающей рабочую в 1,5 раза на 20000 циклов
- 100%-ая проверка на наличие трещин способом магнитно-порошковой дефектоскопии (magnaflux crack detected)
- покрытие - порошковая краска
- не подвергать термообработке
- каждая партия протестирована на разрушающую нагрузку
- каждая маркировка — обозначение резьбы, грузоподъемность (WLL) под углом 90°, код партии, товарный знак
- сопроводительная документация — сертификат соответствия, паспорт изделия



ТАБЛИЦА СНИЖЕНИЯ ГРУЗОПОДЪЁМНОСТИ ПРИ РАЗЛИЧНЫХ ТЕМПЕРАТУРНЫХ УСЛОВИЯХ

Температурный режим	Допустимая нагрузка
> 400 °C	недопустимо
350–400 °C	75% от грузоподъёмности (WLL)
200–350 °C	90% от грузоподъёмности (WLL)
-40–200 °C	100% от грузоподъёмности (WLL)
< -40 °C	недопустимо



ОСНОВНЫЕ РАЗМЕРЫ И ХАРАКТЕРИСТИКИ

Код изделия	WLL тонн	Резьба мм	Размеры								Nm	Вес кг
			F	A	B	C	D	E	G	T		
RBS-083 M33	7.5	M33	50	22	95	51	79	74	91	206	270-600	3.8
RBS-083 M36	10	M36	54	22	95	51	79	74	91	206	350-800	3.9
RBS-083 M39	10	M39	58	22	95	51	79	74	91	206	350-800	4
RBS-083 M42	13	M42	63	26	108	65	93	85	100.5	230.5	350-800	5.9
RBS-083 M45	13	M45	68	26	108	65	93	85	100.5	230.5	350-800	6
RBS-083 M48	14	M48	68	26	108	65	93	85	100.5	230.5	350-800	6.15
RBS-083 M52	20	M52	84	32	120	70	105	95	132	278	350-900	10
RBS-083 M56	20	M56	84	32	120	70	105	95	132	278	350-900	10
RBS-083 M60	20	M60	90	32	120	70	105	95	132	278	350-900	10.5
RBS-083 M64	20	M64	95	32	120	70	105	95	132	278	500-1000	10.7
RBS-083 M72S	20	M72	108	40	125	80	158	142	174	339	500-1200	23
RBS-083 M80S	25	M80	120	40	125	80	158	142	174	339	500-1200	24
RBS-083 M90S	30	M90	135	40	125	80	158	142	174	339	500-1500	26
RBS-083 M100S	35	M100	135	40	125	80	158	142	174	339	500-1700	26
RBS-083 M72B	31.5	M72	108	48	136.5	90	169	155	172.5	357.5	500-1450	34
RBS-083 M80B	35	M80	120	48	136.5	90	169	155	172.5	357.5	500-1500	35.5
RBS-083 M90B	40	M90	135	48	136.5	90	169	155	172.5	357.5	500-1700	37.5
RBS-083 M100B	40	M100	135	48	136.5	90	169	155	172.5	357.5	500-1700	39
RBS-083 M110	50	M110	135	48	136.5	90	169	155	172.5	357.5	500-1700	41
RBS-083 M120	50	M120	135	48	136.5	90	169	155	172.5	357.5	500-1700	43
RBS-083 M130	50	M130	135	48	136.5	90	198	155	172.5	357.5	500-1700	45
RBS-083 M140	50	M140	135	48	136.5	90	198	155	172.5	357.5	500-1700	47
RBS-083 M150	50	M150	135	48	136.5	90	198	155	172.5	357.5	500-1700	49.5

Пример заказа: Рым-петля с шарикоподшипником RBS-083 M33 г/п 7,5 т

В связи с нашей политикой постоянного совершенствования продукции, размеры, вес и технические характеристики могут изменяться без предварительного уведомления. Пожалуйста, уточните это перед заказом. Возможно индивидуальное изготовление. Свяжитесь с нами для получения дополнительной информации.



ТАБЛИЦА РАСЧЕТА КОЛИЧЕСТВА ТОЧЕК ПОДЪЕМА

Схема подъема	Резьба														
		1	2	1	2	2	2	2	асимметр.	3-4	3-4	асимметр.			
Направление		0°	0°	90°	90°	0-45°	45-60°			0-45°	45-60°	асимметр.			
Код изделия	Резьба	Грузоподъёмность (тонн)													
RBS-083 M33	M33	15	30	7.5	15	10.5	7.5	7.5	15.8	11.3	7.5				
RBS-083 M36	M36	15	30	10	20	14	10	10	21	15	10				
RBS-083 M39	M39	15	30	10	20	14	10	10	21	15	10				
RBS-083 M42	M42	17	34	13	26	18.2	13	13	27.3	19.5	13				
RBS-083 M45	M45	17	34	13	26	18.2	13	13	27.3	19.5	13				
RBS-083 M48	M48	18	36	14	28	19.6	14	14	29.4	21	14				
RBS-083 M52	M52	25	50	20	40	28	20	20	42	30	20				
RBS-083 M56	M56	28	56	20	40	28	20	20	42	30	20				
RBS-083 M60	M60	28	56	20	40	28	20	20	42	30	20				
RBS-083 M64	M64	28	56	20	40	28	20	20	42	30	20				
RBS-083 M72S	M72	31.5	63	25	50	35	25	25	52.5	37	25				
RBS-083 M80S	M80	38	76	30	60	42	30	30	63	45	30				
RBS-083 M90S	M90	40	80	35	70	49	35	35	73.5	52.5	35				
RBS-083 M100S	M100	40	80	35	70	49	35	35	73.5	52.5	35				
RBS-083 M72B	M72	40	80	31.5	63	44.1	31.5	31.5	66.2	47.3	31.5				
RBS-083 M80B	M80	40	80	35	70	49	35	35	73.5	35	35				
RBS-083 M90B	M90	45	90	40	80	56	40	40	84	40	40				
RBS-083 M100B	M100	50	100	40	80	56	40	40	84	40	40				
RBS-083 M110	M110	50	100	50	100	70	50	50	105	75	50				
RBS-083 M120	M120	50	100	50	100	70	50	50	105	75	50				
RBS-083 M130	M130	50	100	50	100	70	50	50	105	75	50				
RBS-083 M140	M140	50	100	50	100	70	50	50	105	75	50				
RBS-083 M150	M150	50	100	50	100	70	50	50	105	75	50				

В связи с нашей политикой постоянного совершенствования продукции, размеры, вес и технические характеристики могут изменяться без предварительного уведомления. Пожалуйста, уточните это перед заказом. Возможно индивидуальное изготовление. Свяжитесь с нами для получения дополнительной информации.