

РЫМ-БОЛТ ПОВОРОТНЫЙ RBP01K С КЛЮЧОМ

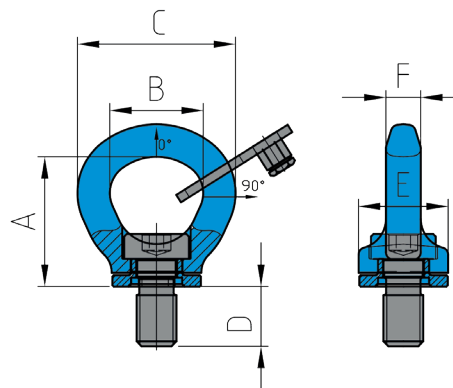
- ковкая, легированная и закаленная сталь 8 класса
- встроенный болт с высокой рабочей нагрузкой 12 класс
- индивидуально протестировано нагрузкой превышающей рабочую в 2,5 раза
- испытано на усталость нагрузкой превышающей рабочую в 1,5 раза на 20000 циклов
- 100%-ая проверка на наличие трещин способом магнитно-порошковой дефектоскопии (magnaflux crack detected)
- покрытие - порошковая краска
- не подвергать термообработке
- каждая партия протестирована на разрушающую нагрузку
- каждая маркировка — обозначение резьбы, грузоподъемность (WLL), код партии, товарный знак
- сопроводительная документация — сертификат соответствия, паспорт изделия
- вращение на 360° регулируемое в направлении нагрузки
- быстрый и простой монтаж, требуется только резьбовое отверстие



360° Вращение

ТАБЛИЦА СНИЖЕНИЯ ГРУЗОПОДЪЕМНОСТИ ПРИ РАЗЛИЧНЫХ ТЕМПЕРАТУРНЫХ УСЛОВИЯХ

Температурный режим	Допустимая нагрузка
> 400 °C	недопустимо
350–400 °C	75% от грузоподъемности (WLL)
200–350 °C	90% от грузоподъемности (WLL)
-40–200 °C	100% от грузоподъемности (WLL)
< -40 °C	недопустимо



ОСНОВНЫЕ РАЗМЕРЫ И ХАРАКТЕРИСТИКИ

Код изделия	Резьба	WLL	Грузоподъемность, т				Разрывная нагрузка, т						Вес	Цена
			0°		90°		0°		90°		Размеры			
			по оси	угол 90°	по оси	угол 90°	A	B	C	D	E	F		
мм		тонн	по оси	угол 90°	по оси	угол 90°	мм						кг	руб
RBP01K-M8	M8	0.3	0.8	0.3	3.2	1.2	38	26	45.3	11.5	25	8	0.11	813
RBP01K-M10	M10	0.4	1	0.4	4	1.6	38	26	45.3	14	25	8	0.12	865
RBP01K-M12	M12	0.75	2	0.75	8	3	43.5	32	54	17	33	10	0.2	1163
RBP01K-M16	M16	1.5	4	1.5	16	6	52	37.5	63.5	24	36	14	0.35	1695
RBP01K-M20	M20	2.3	6	2.3	24	9.2	63	44.5	78.5	30	47.5	20.3	0.66	2492
RBP01K-M24	M24	3.2	8	3.2	32	12.8	74	51.6	92	35.3	53	20	1.1	3671
RBP01K-M30	M30	4.5	12	4.5	48	18	92	65	118	45	68	24	2.07	5991
RBP01K-M36	M36	7	16	7	56	28	105	76	136	56.8	82	30	4.0	9855

Пример заказа: Рым-болт поворотный RBP01K-M20 с ключом

