

## РУКОВОДСТВО ПО ЭКСПЛУАТАЦИИ

### Такелажная точка TTBS рым-петля с шарикоподшипником



#### 1. Правила техники безопасности



Несоблюдение инструкций по монтажу, использование поврежденной такелажной точки, а также ее неправильная эксплуатация могут привести к травмам и материальному ущербу в результате падения груза. Необходимо осматривать каждую такелажную точку перед каждым использованием.

1.1 После монтажа такелажная точка должна вращаться на 360°С

#### 2. Общие сведения

2.1 Такелажную точку разрешается использовать только для выполнения подъемных операций. Допускается применять для фиксации такелажана

2.2 Допустимая грузоподъемность (см. маркировку) такелажная точка должна соответствовать массе груза. Если маркировка отсутствует или надпись на ней неразборчива, использовать такелажную точку запрещено

2.3 В процессе подъема запрещается раскачивать строп, подъем осуществляется без рывков

2.4 Не допускать контакта такелажных точек с кислотой и другими агрессивными веществами

2.5 Воздействие температуры (табл.1)

табл. 1

#### 3. Инструкция по установке

3.1 Резьбовое отверстие для крепления такелажной точки должно быть перпендикулярно поверхности объекта

3.2 Проверить резьбовое соединение: размер резьбы и длину ввинчивания. Глубина резьбы на грузе должна составлять не менее 1 диаметра для стали, не менее 1,25 для чугуна, не менее 2-х диаметров для алюминиево-магниевого сплава и не менее 2,5 для алюминия. Например: для стали M24 ≥ 24мм

3.3 Такелажная точка должна быть плотно затянута к объекту, без зазоров

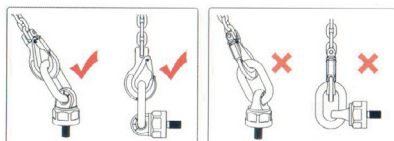
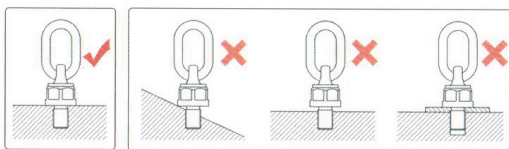
3.4 Запрещается использовать шайбы и т.п.

3.5 Подъемное кольцо должно быть установлено в центре тяжести или симметрично вокруг центра тяжести груза.

ТАБЛИЦА СНИЖЕНИЯ ГРУЗОПОДЪЕМНОСТИ ПРИ РАЗЛИЧНЫХ ТЕМПЕРАТУРНЫХ УСЛОВИЯХ

Температурный режим	Допустимая нагрузка
> 400 °С	недопустимо
350-400 °С	75% от грузоподъемности (WLL)
200-350 °С	90% от грузоподъемности (WLL)
* -45-200 °С	100% от грузоподъемности (WLL)
< -45 °С	недопустимо

\* минимальная t за прошедшие сутки не ниже -45 °С



#### 4. Осмотр и техническое обслуживание

##### 4.1 Периодический осмотр

- необходимо проводить периодический осмотр такелажных точек в зависимости от интенсивности эксплуатации, но не реже одного раза в год. Осмотр должен проводиться квалифицированным персоналом

- периодичность осмотров зависит от условий эксплуатации, износа и коррозии. в этом случае пользователю может потребоваться проводить осмотры чаще одного раза в год

##### 4.2 Критерии осмотра

Перед каждой эксплуатацией необходимо обследовать такелажные точки по следующим критериям:

- целостность такелажной точки; - наличие признаков трещин; - свободное вращение петли
- отсутствие деформаций составных частей; - соответствие резьбы болта и резьбового отверстия, момент затяжки
- четкая видимость значения максимальной нагрузки и клейма производителя
- отсутствие механических повреждений, например, бороздок, особенно в зоне повышенной нагрузки
- износ не больше 10% от диаметров поперечного сечения; - наличие следов коррозии
- наличие повреждений болтов, гаек и (или) резьбы

- максимальный размер зазора между верхней частью и корпусом (S) не должен превышать следующих значений которые по-разному определяются в зависимости от размера резьбы изделия:

M8-M20: макс. 1,0 мм; M24-M30: макс. 1,5 мм; M36-M39: макс. 2,0 мм; M42-M64: макс. 2,5 мм

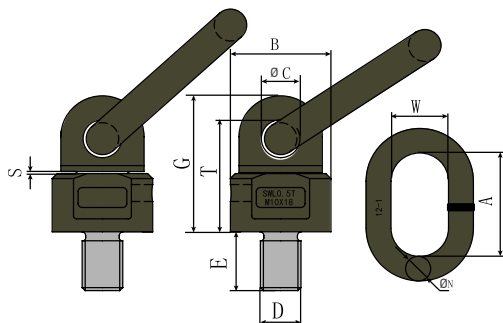
##### 5. Утилизация

Такелажные точки непригодные для эксплуатации, должны быть уничтожены/утилизированы должным образом для предотвращения их возможного использования в будущем

## 6. Гарантийные обязательства

Производитель гарантирует, что данное изделие при поставке не имеет дефектов при условии нормальной эксплуатации. Производитель обязуется по своему выбору бесплатно заменить любой дефектный товар или вернуть денежные средства в течение одного (1) года с момента покупки товара Клиентом при условии, что все претензии в отношении дефектов по настоящей гарантии будут предъявлены в письменной форме немедленно после обнаружения.

Использование данного изделия не контролируется производителем. Гарантия на данное изделие ограничено стоимостью замены, если изделие будет признано дефектным с точки зрения материала и/или качества изготовления. Гарантия недействительна, если изделие повреждено, изношено или использовалось ненадлежащим образом. Естественный износ не является основанием для замены.



Основные размеры и допустимые нагрузки



Код изделия	Грузоподъемность, кг		Размеры								Крутящий момент	Вес	
			DxE	C±2	G±2	T±2	A±5	W±5	N±1.5	B			S
	по оси	угол 90°	мм								Nm	кг	
TTBS M8x13	0.6	0.3	M8x13	16.5	53	42	55	30	14	42±1	0.5~1	10-15	0.54
TTBS M10x18*	0.90	0.45	M10x18	16.5	53	42	55	30	14	42±1	0.5~1	10-15	0.54
TTBS M12x20*	1	0.5	M12x20	16.5	53	42	55	30	14	42±1	0.5~1	10-15	0.55
TTBS M14x20	2	1.12	M14x20	16.5	53	42	55	30	14	42±1	0.5~1	20-30	0.55
TTBS M16x25*	2	1.12	M16x25	16.5	53	42	55	30	14	42±1	0.5~1	20-30	0.57
TTBS M20x33*	4	2	M20x33	19	68	56	70	35	16	57±1	0.5~1	50-70	1.11
TTBS M24x40*	6.3	3.15	M24x40	22	78	65.5	85	40	18	63±2	0.5~1.5	130-160	1.70
TTBS M27x40	6.3	3.15	M27x40	22	78	65.5	85	40	18	63±2	0.5~1.5	180-220	1.70
TTBS M30x50 (5T)	10.6	5.3	M30x50	23.5	97	81	85	40	20	73±2	0.5~1.5	200-250	2.55
TTBS M30x50 (8T)*	12.8	8	M30x50	28	113	93	115	50	22	83±2	0.6~2	200-250	3.90
TTBS M36x54	12.8	8	M36x54	28	110	90	115	50	22	83±2	0.6~2	280-400	3.90
TTBS M39x54	12.8	8	M39x54	28	110	90	115	50	22	83±2	0.6~2	280-400	4.00
TTBS M42x63	16	10	M42x63	28	110	90	115	50	25	83±2	1~2.5	500-600	4.54
TTBS M48x68	16	10	M48x68	28	110	90	115	50	25	83±2	1~2.5	500-650	4.82
TTBS M56x84	24	15	M56x84	42	165	133	152	70	32	117±3	1~2.5	600-900	12.00
TTBS M64x95	24	15	M64x95	42	165	133	152	70	32	117±3	1~2.5	600-900	12.75

Схема подъема										
	Количество точек	1	2	1	2	2	2	3-4	3-4	3-4
Направление	0°	0°	90°	90°	0-45°	45-60°	0-45°	45-60°	асим-метр.	
Код изделия	Резьба	Грузоподъемность (тонн)								
TTBS M8x13	M8	0,60	1,20	0,30	0,60	0,42	0,30	0,63	0,45	0,30
TTBS M10x18	M10	1,00	2,00	0,50	1,00	0,70	0,50	1,05	0,75	0,50
TTBS M12x20	M12	1,00	2,00	0,5	1,00	0,70	0,50	1,05	0,75	0,50
TTBS M14x20	M14	2,24	4,48	1,12	2,24	1,57	1,12	2,35	1,68	1,12
TTBS M16x25	M16	2,24	4,48	1,12	2,24	1,57	1,12	2,35	1,68	1,12
TTBS M20x33	M20	4,00	8,00	2	4,00	2,80	2,00	4,20	3,00	2,00
TTBS M24x40	M24	6,30	12,6	3,15	6,30	4,41	3,15	6,62	4,73	3,15
TTBS M27x40	M27	6,30	12,6	3,15	6,30	4,41	3,15	6,62	4,73	3,15
TTBS M30x50 (5T)	M30 (5T)	10,6	21,2	5,3	10,6	7,42	5,30	11,13	7,95	5,30
TTBS M30x50 (8T)	M30 (8T)	12,8	25,6	8	16,0	11,2	8,0	16,8	12,0	8,00
TTBS M36x54	M36	12,8	25,6	8	16,0	11,2	8,0	16,8	12,0	8,00
TTBS M39x54	M39	12,8	25,6	8	16,0	11,2	8,0	16,8	12,0	8,00
TTBS M42x63	M42	16,0	32,0	10	20,0	14,0	10,0	21,0	15,0	10,0
TTBS M48x68	M48	16,0	32,0	10	20,0	14,0	10,0	21,0	15,0	10,0
TTBS M56x84	M56	24,0	48,0	15	30,0	21,0	15,0	31,5	22,5	15,0
TTBS M64x95	M64	24,0	48,0	15	30,0	21,0	15,0	31,5	22,5	15,0

- В связи с нашей политикой постоянного совершенствования продукции, размеры, вес и технические характеристики могут изменяться без предварительного уведомления. Пожалуйста, уточните это перед заказом. Возможно индивидуальное изготовление. Свяжитесь с нами для получения дополнительной информации.