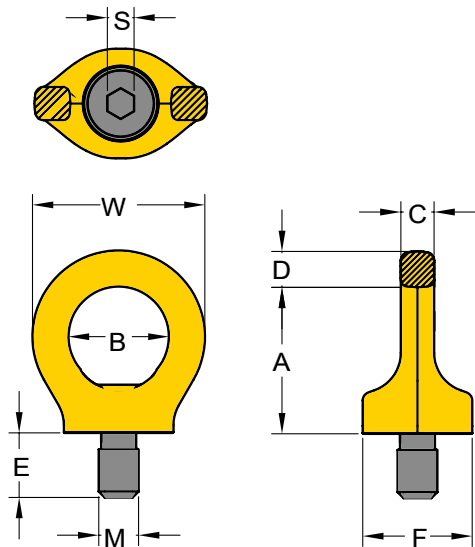


РЫМ-БОЛТ ПОВОРОТНЫЙ С КЛЮЧОМ

- вращение на 360° регулируемое в направлении нагрузки
- легированная и закалённая сталь. Встроенный болт с высокой рабочей нагрузкой
- изготовлено и испытано в соответствии с EN1677-1
- 100%-ая проверка на наличие трещин способом магнитно-порошковой дефектоскопии (magnaflux crack detected)
- отдельные детали имеют сертификаты об испытании
- болт с метрической резьбой (ASME / ANSI B18.3.1M) класса 10,9 согласно DIN EN ISO 4762
- индивидуально протестировано нагрузкой превышающей рабочую в 2,5 раза
- испытано на усталость нагрузкой превышающей рабочую нагрузку в 1,5 раза
- все рым-болты YOKE соответствует или превосходят ASME B30.26
- быстрый и простой монтаж, требуется только резьбовое отверстие



Код изделия	WLL		Резьба			Размеры							Крутящий момент	Вес
	тонн		M	E	Шаг	A	B	C	D	F	S	W		
	X	(Z)	мм	мм	DIN13	мм								
8-291K-003	0.3	(1)	M 8	12	1.25	36	25	8	9	25	6	44	10	0.1
8-291K-004	0.4	(1)	M 10	15	1.5	36	25	8	9	25	6	44	10	0.1
8-291K-007	0.75	(2)	M 12	18	1.75	45	30	10	11	33	8	52	10	0.2
8-291K-015	1.5	(4)	M 16	24	2	52	35	14	13	35	10	61	30	0.3
8-291K-023	2.3	(6)	M 20	30	2.5	60	40	16	15	44	12	70	70	0.6
8-291K-032	3.2	(8)	M 24	36	3	72	48	19	18	52	14	84	150	1.0
8-291K-045	4.5	(12)	M 30	45	3.5	90	60	24	22	60	17	105	350	1.8
8-291K-070	7.0	(16)	M 36	54	4	109	72	29	27	76	22	126	410	3.2
8-291K-090	9.0	(24)	M 42	63	4.5	123	82	34	32	88	24	147	550	5.0
8-291K-120	12.0	(32)	M 48	72	5	144	94	38	37	104	27	168	550	7.6
8-291K-140	12.0	(32)	M 56	84	5.5	147	102	40	43	124	27	178	800	9.2
8-291K-150	12.0	(32)	M 64	95	6	147	102	40	43	124	27	178	800	10.0

ПАТЕНТ

ZL 2014 2 0228663.4
Китай

1456019
Франция

10212708
Австралия

* Другие покрытия по запросу



Схема подъема													
		1	2	1	2	2	2	2		3-4	3-4	3-4	
Количество точек		1	2	1	2	2	2	2	асимметр.	0-45°	45-60°	асимметр.	
Направление		0°	0°	90°	90°	0-45°	45-60°	асимметр.					
Код изделия	Резьба	Грузоподъёмность (тонн)											
8-291-003	M 8	1	2	0.3	0.6	0.42	0.3	0.3	0.63	0.45	0.3		
8-291-004	M10	1	2	0.4	0.8	0.56	0.4	0.4	0.8	0.6	0.4		
8-291-007	M12	2	4	0.75	1.5	1	0.75	0.75	1.5	1.1	0.75		
8-291-015	M16	4	8	1.5	3	2.1	1.5	1.5	3.1	2.2	1.5		
8-291-023	M20	6	12	2.3	4.6	3.2	2.3	2.3	4.8	3.4	2.3		
8-291-032	M24	8	16	3.2	6.4	4.5	3.2	3.2	6.7	4.8	3.2		
8-291-045	M30	12	24	4.5	9	6.3	4.5	4.5	9.4	6.7	4.5		
8-291-070	M36	16	32	7	14	9.8	7	7	14.7	10.5	7		
8-291-090	M42	24	48	9	18	12.6	9	9	18.9	13.5	9		
8-291-120	M48	32	64	12	24	16.8	12	12	25	18	12		
8-291-140	M56	32	64	12	24	16.8	12	12	25	18	12		
8-291-150	M64	32	64	12	24	16.8	12	12	25	18	12		