

РЫМ-БОЛТ С ПОВОРОТНОЙ ПЕТЛЕЙ RBP

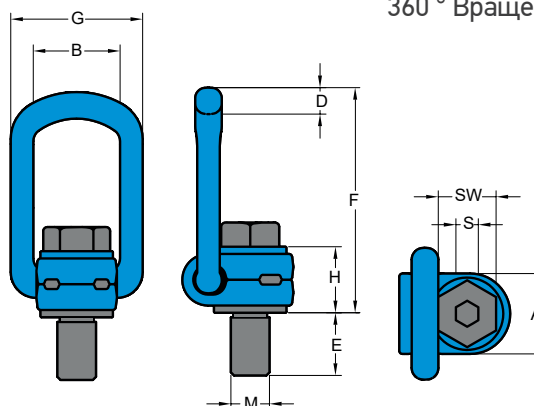
G80 4:1

- ковкая, легированная и закаленная сталь 8 класса
- индивидуально протестировано нагрузкой превышающей рабочую в 2,5 раза
- испытано на усталость нагрузкой превышающей рабочую в 1,5 раза на 20000 циклов
- 100%-ая проверка на наличие трещин способом магнитно-порошковой дефектоскопии (magnaflux crack detected)
- покрытие - порошковая краска
- не подвергать термообработке
- каждая партия протестирована на разрушающую нагрузку
- каждая маркировка — обозначение резьбы, грузоподъемность (WLL) под углом 90°, код партии, товарный знак
- сопроводительная документация — сертификат соответствия, паспорт изделия
- вращение на 360° и поворот на 90°
- быстрый и простой монтаж, требуется только резьбовое отверстие



ТАБЛИЦА СНИЖЕНИЯ ГРУЗОПОДЪЁМНОСТИ ПРИ РАЗЛИЧНЫХ ТЕМПЕРАТУРНЫХ УСЛОВИЯХ

Температурный режим	Допустимая нагрузка
> 400 °C	недопустимо
350–400 °C	75% от грузоподъёмности (WLL)
200–350 °C	90% от грузоподъёмности (WLL)
-40–200 °C	100% от грузоподъёмности (WLL)
< -40 °C	недопустимо



Код изделия	WLL	Резьба			Размеры							Крутящий момент	Вес	Цена
		М	Е	Шаг	А	В	С	Д	Г	С	SW			
	тонн	мм	мм	DIN13	мм							Nm	кг	руб
RBP M8 RuCranes	0.3	M8	10.4	1.25	30	35	35.6	14	45	6	13	10-15	0.36	2833
RBP M10 RuCranes	0.63	M10	16	1.5	30	35	36	14	45	6	17	10-15	0.38	2544
RBP M12 RuCranes	1	M12	18	1.75	36	40	44	18	68	8	19	10-15	0.71	4086
RBP M14 RuCranes	1.2	M14	21	2	36	40	45	18	68	8	19	20-30	0.72	4459
RBP M16 RuCranes	1.5	M16	24	2	36	40	46	18	68	8	19	20-30	0.74	4530
RBP M20 RuCranes	2.5	M20	30	2.5	50	54	58	16	83	12	30	50-70	1.19	6052
RBP M24 RuCranes	4	M24	36	3	50	54	60	18	83	14	36	130-160	1.35	6240
RBP M30 RuCranes	5	M30	48	3.5	68	73	84	27	120	17	41	200-250	4.40	12973
RBP M36 RuCranes	8	M36	62	4.00	86	94	101	31	156	22	55	280-400	7.60	24166
RBP M42 RuCranes	10	M42	72	4.5	86	94	104	31	156	24	65	500-600	8.20	38957
RBP M48 RuCranes	20	M48	74	5	95	104	120	40	176	27	75	500-650	13.0	40853

Пример заказа: Рым-болт с поворотной петлей RBP M42 г/п 10 т

- В связи с нашей политикой постоянного совершенствования продукции, размеры, вес и технические характеристики могут изменяться без предварительного уведомления.
- Пожалуйста, уточните это перед заказом. Возможно индивидуальное изготовление. Свяжитесь с нами для получения дополнительной информации.