

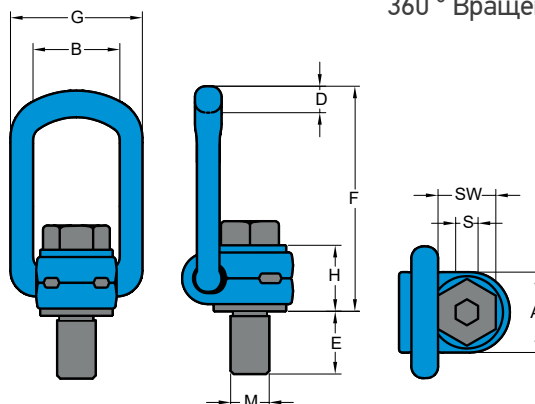
## РЫМ-БОЛТ С ПОВОРОТНОЙ ПЕТЛЕЙ RBP

- ковкая, легированная и закаленная сталь 8 класса
- индивидуально протестировано нагрузкой превышающей рабочую в 2,5 раза
- испытано на усталость нагрузкой превышающей рабочую в 1,5 раза на 20000 циклов
- 100%-ая проверка на наличие трещин способом магнитно-порошковой дефектоскопии (magnaflux crack detected)
- покрытие - порошковая краска
- не подвергать термообработке
- каждая партия протестирована на разрушающую нагрузку
- каждая маркировка — обозначение резьбы, грузоподъемность (WLL) под углом 90°, код партии, товарный знак
- сопроводительная документация — сертификат соответствия, паспорт изделия
- вращение на 360° и поворот на 90°
- быстрый и простой монтаж, требуется только резьбовое отверстие



**ТАБЛИЦА СНИЖЕНИЯ ГРУЗОПОДЪЁМНОСТИ ПРИ РАЗЛИЧНЫХ ТЕМПЕРАТУРНЫХ УСЛОВИЯХ**

Температурный режим	Допустимая нагрузка
> 400 °C	недопустимо
350–400 °C	75% от грузоподъемности (WLL)
200–350 °C	90% от грузоподъемности (WLL)
-40–200 °C	100% от грузоподъемности (WLL)
< -40 °C	недопустимо



### ОСНОВНЫЕ РАЗМЕРЫ И ХАРАКТЕРИСТИКИ

Код изделия	WLL	Резьба		Размеры								Крутящий момент	Вес
		M	E	A	B	D	G	F	H	S	SW		
		ТОНН	ММ	ММ	ММ								
RBP M8	0.3	M8	10	30	35	14	45	86.5	30	6	13	10-15	0.36
RBP M8x76	0.3	M8	76	30	35	14	45	86.5	30	6	13	10-15	0.39
RBP M10	0.63	M10	15	30	35	14	45	86.5	30	6	17	10-15	0.38
RBP M10x96	0.63	M10	96	30	35	14	45	86.5	30	6	17	10-15	0.43
RBP M12	1	M12	17.6	36	40	18	68	98.7	36	8	19	10-15	0.71
RBP M12x114	1	M12	114	36	40	18	68	98.7	36	8	19	10-15	0.80
RBP M14	1.2	M14	20.6	36	40	18	68	98.7	36.4	8	19	20-30	0.72
RBP M14x140	1.2	M14	140	36	40	18	68	98.7	36.4	10	22	20-30	0.86
RBP M16	1.5	M16	23.6	36	40	18	68	98.7	36.4	8	19	20-30	0.74
RBP M16x30	1.5	M16	30	36	40	18	68	98.7	36.4	8	19	20-30	0.74
RBP M16x40	1.5	M16	40	36	40	18	68	98.7	36.4	8	19	20-30	0.75
RBP M16x100	1.5	M16	100	36	40	18	68	98.7	36.4	10	24	20-30	0.85
RBP M16x149	1.5	M16	149	36	40	18	68	98.7	36.4	10	24	20-30	0.92
RBP M16x194	1.5	M16	194	36	40	18	68	98.7	36.4	10	24	20-30	0.99
RBP M18x26	2	M18	26	50	54	16	83	125.5	43	12	30	-	1.16
RBP M18x180	2	M18	180	50	54	16	83	125.5	43	12	30	-	1.47
RBP M18x180	2.5	M18	30	50	54	16	83	125.5	43	12	30	50-70	1.19
RBP M20	2.5	M20	30	50	54	16	83	125.5	43	12	30	50-70	1.19
RBP M20x55	2.5	M20	55	50	54	16	83	125.5	43	12	30	50-70	1.21
RBP M20x60	2.5	M20	60	50	54	16	83	125.5	43	12	30	50-70	1.25
RBP M20x100	2.5	M20	100	50	54	16	83	125.5	43	12	30	50-70	1.57
RBP M20x187	2.5	M20	187	50	54	16	83	125.5	43	12	30	50-70	2.27
RBP M24x35	4	M24	35	50	54	18	83	141.5	43	14	36	130-160	1.35
RBP M24x40	4	M24	40	50	54	18	83	141.5	43	14	36	130-160	1.38
RBP M24x60	4	M24	60	50	54	18	83	141.5	43	14	36	130-160	1.46
RBP M24x80	4	M24	80	50	54	18	83	141.5	43	14	36	130-160	1.54
RBP M24x100	4	M24	100	50	54	18	83	141.5	43	14	36	130-160	1.62
RBP M24x222	4	M24	222	50	54	18	83	141.5	43	14	36	130-160	2.11
RBP M27	4	M27	38	68	73	27	120	178	65	17	41	180-220	4.18
RBP M27x270	4	M27	270	68	73	27	120	178	65	17	41	180-220	5.22



Код изделия	WLL	Резьба		Размеры								Крутящий момент	Вес
		M	E	A	B	D	G	F	H	S	SW		
	тонн	мм	мм	мм								Nm	кг
RBP M30	5	M30	48	68	73	27	120	178	65	17	41	200-250	4.40
RBP M30x70	5	M30	70	68	73	27	120	178	65	17	41	200-250	4.19
RBP M30x279	5	M30	279	68	73	27	120	178	65	17	41	200-250	5.35
RBP M36x54	7	M36	54	68	73	27	120	178	65	17	41	280-400	4.65
RBP M36x62	8	M36	70	86	94	31	156	178	65	22	55	280-400	7.60
RBP M36x70	7	M36	62	68	73	27	120	225	78	17	41	280-400	4.80
RBP M36x223	8	M36	223	86	94	31	156	225	78	22	55	280-400	8.94
RBP M42	10	M42	72	86	94	31	156	225	78	24	65	500-600	8.20
RBP M42x63	15	M42	63	95	104	40	176	259	90	24	65	500-600	12.40
RBP M42x263	15	M42	263	95	104	40	176	259	90	24	65	500-600	14.60
RBP M48x74	20	M48	74	95	104	40	176	259	90	27	75	500-650	13.00
RBP M48x295	20	M48	295	95	104	40	176	259	90	27	75	500-650	16.10

Пример заказа: Рым-болт с поворотной петлей RBP M42 г/п 10 т

### ТАБЛИЦА РАСЧЕТА КОЛИЧЕСТВА ТОЧЕК ПОДЪЕМА

Схема подъема	Резьба	Грузоподъемность (тонн)									
		1	2	1	2	2	2	2	3-4	3-4	3-4
Количество точек		1	2	1	2	2	2	2	3-4	3-4	3-4
Направление		0°	0°	90°	90°	0-45°	45-60°	асимметр.	0-45°	45-60°	асимметр.
RBP M8	M8	0.3	0.6	0.3	0.6	0.42	0.3	0.3	0.63	0.45	0.3
RBP M10	M10	0.63	1.26	0.63	1.26	0.88	0.63	0.63	1.32	0.95	0.63
RBP M12	M12	1	2	1	2	1.4	1	1	2.1	1.5	1
RBP M14	M14	1.2	2.4	1.2	2.4	1.7	1.2	1.2	2.5	1.8	1.2
RBP M16	M16	1.5	3	1.5	3	2.1	1.5	1.5	3.1	2.2	1.5
RBP M18	M18	2	4	2	4	2.8	2	2	4.2	3	2
RBP M20	M20	2.5	5	2.5	5	3.5	2.5	2.5	5.2	3.7	2.5
RBP M24	M24	4	8	4	8	5.6	4	4	8.4	6	4
RBP M27	M27	4	8	4	8	5.6	4	4	8.4	6	4
RBP M30	M30	5	10	5	10	7	5	5	10.5	7.5	5
RBP M36	M36	8	16	8	16	11.2	8	8	16.8	12	8
RBP M42	M42	10	20	10	20	14	10	10	21	15	10
RBP M48	M48	20	40	20	40	28	20	20	42	30	20

В связи с нашей политикой постоянного совершенствования продукции, размеры, вес и технические характеристики могут изменяться без предварительного уведомления. Пожалуйста, уточните это перед заказом. Возможно индивидуальное изготовление. Свяжитесь с нами для получения дополнительной информации.