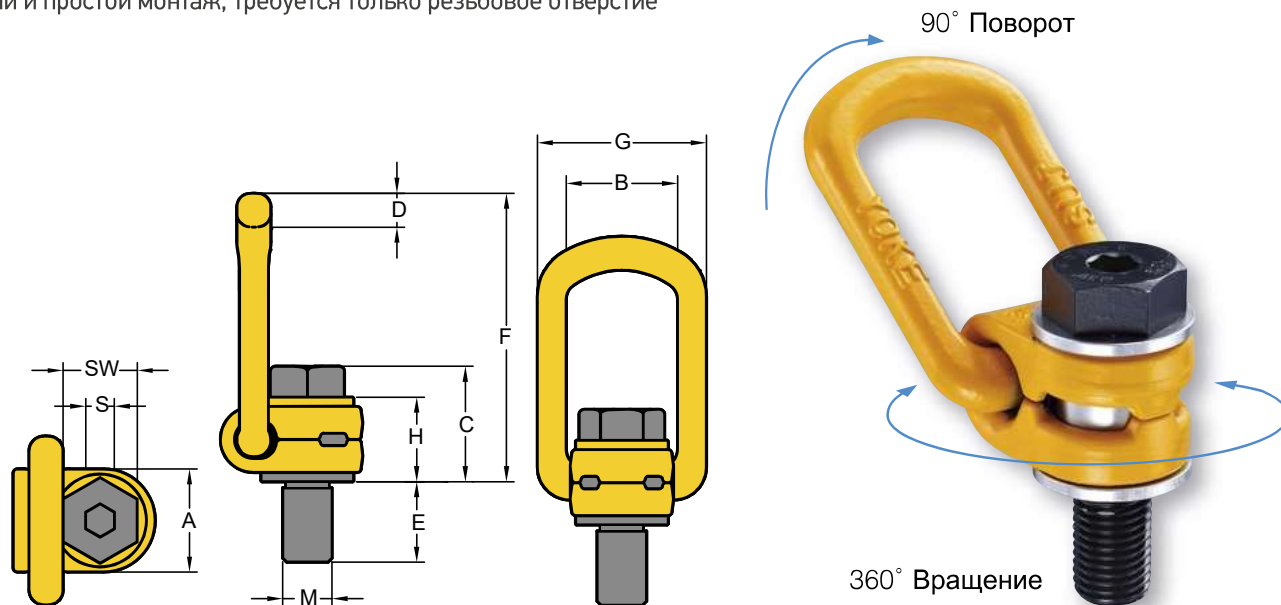


РЫМ-БОЛТ С ПОВОРОТНОЙ ПЕТЛЕЙ

- вращение на 360° и поворот на 90°
- легированная и закаленная сталь
- изготовлено и испытано в соответствии с EN1677-1
- 100%-ая проверка на наличие трещин способом магнитно-порошковой дефектоскопии
- отдельные детали имеют сертификаты об испытании
- болт с метрической резьбой (ASME/ANSI B18.3.1M), класса 12.9 согласно DIN EN ISO 4762
- индивидуально протестировано нагрузкой превышающей рабочую в 2,5 раза
- испытано на усталость нагрузкой превышающей рабочую в 1,5 раза
- соответствует или превосходит ASME B30.26
- быстрый и простой монтаж, требуется только резьбовое отверстие



Код изделия	WLL тонн	Резьба			Размеры										Крутящий момент Nm	Вес кг
		M	E	Шаг DIN13	A	B	C	D	F	G	H	S	SW			
8-211-003	0.3	M 8	11	1.25	30	35	35	10	85	55	29	6	13	30	0.2	
8-211-006	0.63	M 10	16	1.5	30	35	36	10	85	55	29	6	17	60	0.3	
8-211-010	1	M 12	18	1.75	33	37	44	14	98	57	36	8	19	100	0.5	
8-211-012	1.2	M 14	21	2	33	37	45	14	98	57	36	10	22	120	0.5	
8-211-015	1.5	M 16	24	2	33	37	46	14	98	57	36	10	24	150	0.5	
8-211-020	2	M 18	26	2	50	54	57	17	140	82	44	12	30	200	1.3	
8-211-025	2.5	M 20	30	2.5	50	54	57	17	140	82	44	12	30	250	1.3	
8-211-040	4	M 24	36	3	50	54	59	17	140	82	44	14	36	400	1.4	
8-211-042	4	M 27	38	3	60	65	79	23	170	99	62	17	41	400	2.8	
8-211-050	5	M 30	48	3.5	60	65	81	23	170	99	62	17	46	500	3.1	
8-211-070	7	M 36	54	4	60	65	88	23	178	99	65	22	55	700	3.3	
8-211-080	8	M 36	62	4	77	85	101	27	225	124	78	22	55	800	5.8	
8-211-100	10	M 42	72	4.5	77	85	104	27	225	124	78	24	65	1000	6.3	
8-211-150	15	M 42	63	4.5	95	104	112	36	256	158	86	24	65	1500	10.8	
8-211-200	20	M 48	72	5	95	104	120	36	259	158	90	27	75	2000	11.6	

* Другие покрытия по запросу

ПАТЕНТ



I468602

Тайвань



ZL201210131962.1

Китай



Схема подъема	Количество точек	Направление	Код изделия	Резьба	Грузоподъемность (тонн)									
					0°	0°	90°	90°	0-45°	45-60°	асимметр.	0-45°	45-60°	асимметр.
	1	0°	8-211-003	M 8	0.3	0.6	0.3	0.6	0.42	0.3	0.3	0.63	0.45	0.3
	2	0°	8-211-006	M10	0.63	1.26	0.63	1.26	0.88	0.63	0.63	1.32	0.95	0.63
	1	90°	8-211-010	M12	1	2	1	2	1.4	1	1	2.1	1.5	1
	2	90°	8-211-012	M14	1.2	2.4	1.2	2.4	1.7	1.2	1.2	2.5	1.8	1.2
	2	0-45°	8-211-015	M16	1.5	3	1.5	3	2.1	1.5	1.5	3.1	2.2	1.5
	2	45-60°	8-211-020	M18	2	4	2	4	2.8	2	2	4.2	3	2
	2	асимметр.	8-211-025	M20	2.5	5	2.5	5	3.5	2.5	2.5	5.2	3.7	2.5
	3-4	0-45°	8-211-040	M24	4	8	4	8	5.6	4	4	8.4	6	4
	3-4	45-60°	8-211-042	M27	4	8	4	8	5.6	4	4	8.4	6	4
	3-4	асимметр.	8-211-050	M30	5	10	5	10	7	5	5	10.5	7.5	5
	3-4	асимметр.	8-211-070	M36	7	14	7	14	9.8	7	7	14.7	10.5	7
	3-4	асимметр.	8-211-080	M36	8	16	8	16	11.2	8	8	16.8	12	8
	3-4	асимметр.	8-211-100	M42	10	20	10	20	14	10	10	21	15	10
	3-4	асимметр.	8-211-150	M42	15	30	15	30	21	15	15	31.5	22.5	15
	3-4	асимметр.	8-211-200	M48	20	40	20	40	28	20	20	42	30	20