



**RUCRANES**

**СКОРАЯ ПОМОЩЬ  
ПРИ ПОДЪЕМЕ ГРУЗОВ**



**ЗАХВАТЫ  
ДЛЯ РАЗЛИЧНЫХ  
ПРИМЕНЕНИЙ**

[WWW.RUCRANES.RU](http://WWW.RUCRANES.RU)



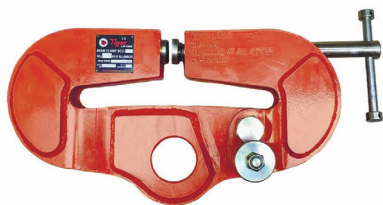
www.tigerlifting.com    www.rucranes.ru  
 Tiger - тали, лебедки, захваты и защита от падений с высоты



## Захваты Tiger для различных применений ASME B30.20 - AS 4991 - EN13155

- Универсальный захват для листов стали | CPU
- Вертикальный захват для бочек | CDV
- Захват для подъема бочек | CDL
- Захват для подъема железобетонных колец | CPL
- Захват для горизонтального подъема | CPH
- Винтовой захват | CSC
- Безопасный винтовой захват | CSS
- Рельсовый захват | CRT
- Винтовой балочный захват | BCB
- Универсальный балочный захват | BCU
- Угловой балочный захват | BCA
- Балочный захват для тяжелых условий эксплуатации с соединительной скобой | BCF

BCU



CDV



CDL



CPL



CPH



CSS



CSC



BCB



CPU



CRT



BCF



BCA



Наши инновации, ваша безопасность.



www.tigerlifting.com    www.rucranes.ru  
 Tiger - тали, лебедки, захваты и защита от падений с высоты

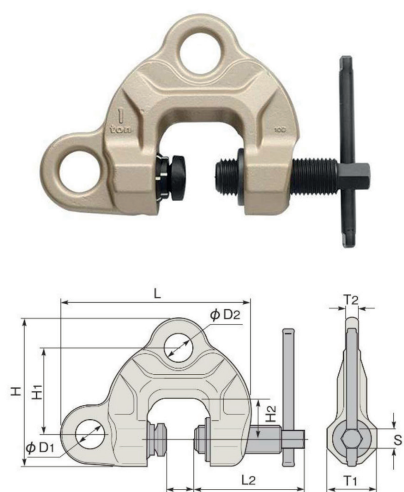


### Сертификация:

Каждая деталь поставляется полностью сертифицированной со свидетельством о результатах испытаний или декларацией о соответствии нормам ЕС, в которой указано соответствие основным требованиям по охране труда и технике безопасности Директивы по машинному оборудованию 2006/42 / ЕС.

Каждый захват Tiger соответствует требованиям ASME B30.20, Австралийскому стандарту AS 4991 и EN13155:2003+A1:2009. Все детали соответствуют требованиям по охране труда и технике безопасности Директивы по машинному оборудованию 2006/42 / ЕС. Маркировка указывает на соответствующую ширину, пределы рабочей нагрузки, серийные номера и год выпуска.

### CSS -Безопасный винтовой захват



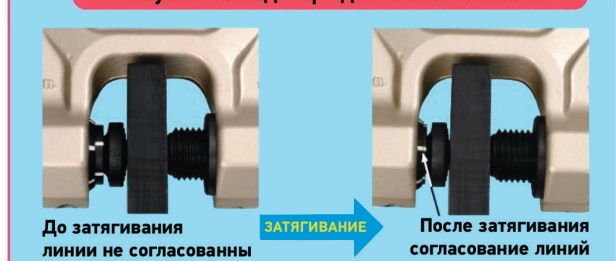
Безопасный винтовой захват Tiger CSS с двойными опорными точками и функцией безопасного крутящего момента подходит для многих применений. Данный захват с винтовым креплением предназначен для универсального использования, например, для подъема, бокового натяжения и переворачивания материалов. Соответствие затяжки может быть визуально подтверждено визуальной функцией защиты от крутящего момента.

Особенности:

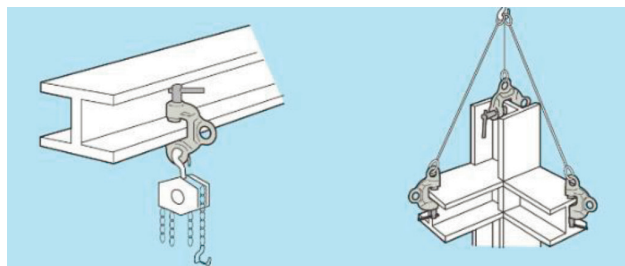
- Сферический универсальный винтовой кулачковый механизм обеспечивает дополнительную силу зажима на заготовке, даже когда во время работы возникают вибрации.
- Держатель кулачка и манжета имеют фосфоресцирующую (светящуюся в темноте) краску для легкого распознавания адекватного затягивания крутящего момента.

Код изделия	WLL тонн	Диапазон захвата мм	Габариты мм									Вес кг	
			L	L2	H	H1	H2	D1	D2	T1	T2		S
CSS-0050	0,5	0-25	158	89	121	72	30	27	27	46	13	17	1,9
CSS-0100	1,0	0-40	208	121	161	94	45	32	32	54	14	21	3,6
CSS-0200	2,0	0-40	227	121	177	105	45	36	32	60	18	21	4,8
CSS-0320	3,2	0-40	252	136	196	119	50	45	35	64	20	21	7,0
CSS-0630	6,3	0-50	291	151	225	132	55	50	41	90	43	21	17,0

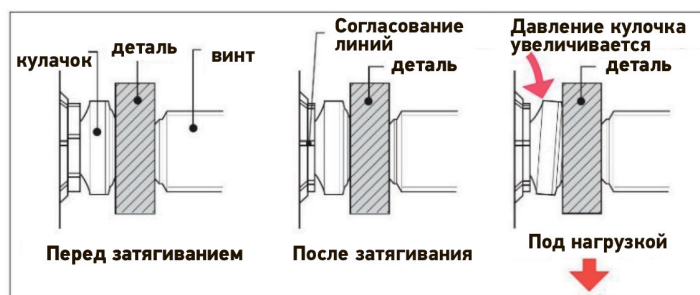
### Визуальное подтверждение безопасности



Пример использования:



Всегда поднимайте заготовки за две или более точек для обеспечения безопасности



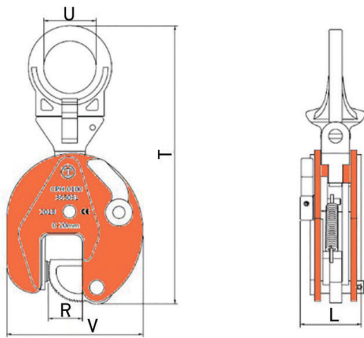
Наши инновации, ваша безопасность.



www.tigerlifting.com    www.rucranes.ru  
 Tiger - тали, лебедки, захваты и защита от падений с высоты



**CPU - Универсальный захват для листов стали**

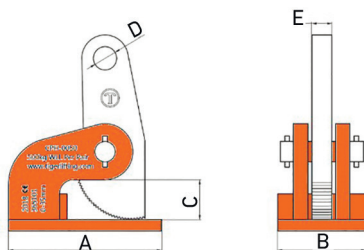


Захват Tiger CPU может использоваться для подъема и транспортировки стальных листов и конструкций из любых положений (горизонтальное, вертикальное и боковое). Помимо транспортировки листов, этот зажим хорошо подходит для переворачивания стальных и сварных конструкций. Он имеет шарнирную подъемную скобу, поэтому его можно прикрепить к стальному листу в любом положении. Он также предназначен для использования с двухветвевым цепным стропом для подъема длинных листов без необходимости в подъемной траверсе. CPU оснащен механизмом предварительного натяжения, который предотвращает скольжение захвата при приложении подъемной силы и при снижении нагрузки. Для использования листов с поверхностной твердостью до 300 Бринеля (HB) / 32 Роквелла К (HRC).

Не следует использовать листовые захваты, если температура поверхности поднимаемого материала выше 100 °С (212 °F). Температура рабочей среды должна быть не ниже -20°С (-4°F) и не выше +50°С (122°F).

Код изделия	WLL	Габариты мм					Вес
	тонн	Диапазон захвата R	T	U	V	L	кг
CPU-0050	0,5	0-15	205	30	105	48	2,0
CPU-0100	1,0	0-20	300	50	145	66	5,0
CPU-0200	2,0	0-25	385	68	175	75	8,0
CPU-0320	3,2	0-30	430	75	215	102	15,0
CPU-0500	5,0	0-50	500	68	232	112	21,0

**CPH - Захват для горизонтального подъема**



Захват Tiger CPH - предназначен для горизонтального подъема листов стали. Используется парно в комплектах или в треножном устройстве для горизонтальной транспортировки стальных пластин. Они могут быть использованы для подъема всех типов материалов в форме листов при условии, что лист может выдерживать силы, приложенные к ней. Данные захваты подходят только для подъема отдельных листов с твердостью поверхности менее 300 Бринелл (HB) /32 Роквелл С (HRC).

Код изделия	WLL	Габариты мм					Вес	
	тонн	Диапазон захвата R	A	B	C	D	E	кг
CPH-0050	0,5	0-35	140	65	38	20	16	2,3
CPH-0100	1,0	0-60	180	80	68	25	16	5,8
CPH-0200	2,0	0-60	180	80	68	25	16	6,7

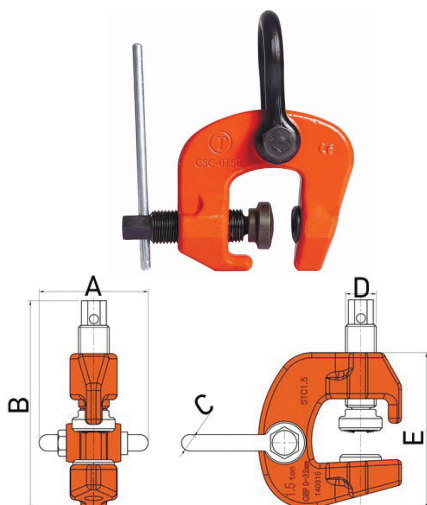
Наши инновации, ваша безопасность.



www.tigerlifting.com www.rucranes.ru  
Tiger - тали, лебедки, захваты и защита от падений с высоты



### CSC - Винтовой захват



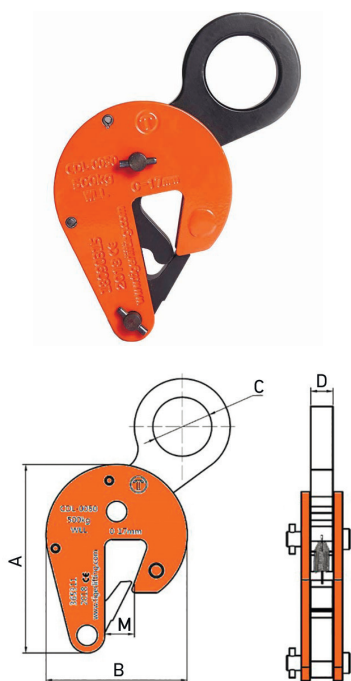
Винтовой захват с поворотной скобой Tiger CSC подходит для многих применений. Это особенно значимо для подъема и натяжения листовой стали, балок и стальных конструкций. Он снабжен подвижным кулачком на резьбовом шпинделе, который обеспечивает мощное зажимное усилие на перемещаемый объект. Он может использоваться для подъема и транспортировки стали различной формы, от стальных листов и структурированной стали до изогнутой и сферической формы.

Помимо транспортировки пластин, этот зажим хорошо подходит для переворачивания стальных и сварных конструкций. Он также предназначен для использования в сочетании с рычажной талью Tiger для выравнивания стальных конструкций. Данные зажимы идеально подходят для строительной промышленности.

При нагрузке кулачок поворачивается пропорционально приложенной нагрузке, и края зубьев кулачка врезаются в пластину, увеличивая силу зажима, даже если во время работы возникают вибрации.

Код изделия	WLL	Габариты мм						Вес
	тонн	Диапазон захвата	A	B	C	D	E	кг
CSC-0050	0,5	0-28	52	158	11	18	105	0,7
CSC-0150	1,5	0-32	77	210	16	30	152	4,0
CSC-0300	3,0	0-50	88	270	19	36	191	6,0
CSC-0600	6,0	0-75	153	290	32	45	255	18,0

### CDL - Захват для подъема бочек



Захват для бочек CDL Tiger был разработан для подъема и транспортировки стальных бочек и является легким и простым в использовании. Если вы поднимаете пустые или запечатанные бочки, достаточно одного захвата. Если вы поднимаете открытую, полную бочку, следует использовать два зажима с двухветвевым стропом.

Код изделия	WLL	Габариты мм						Вес
	тонн	Диапазон захвата M	A	B	C	D	кг	
CSC-0050	0,5	0-17	128	96	40	16	1,6	

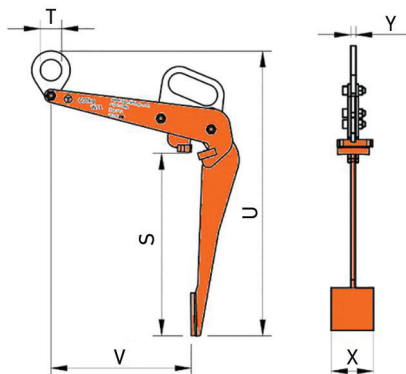
Наши инновации, ваша безопасность.



www.tigerlifting.com    www.rucranes.ru  
 Tiger - тали, лебедки, захваты и защита от падений с высоты



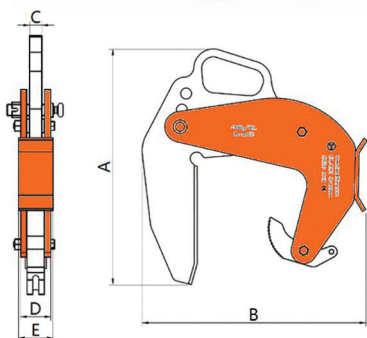
**CDV - Вертикальный захват для бочек**



Захват для бочек Tiger CDV-0060 предназначен для подъема и транспортировки бочек в вертикальном положении. Один захват может быть использован для подъема бочек с крышками или без них, захватывая края бочек. Его легкая и небольшая конструкция делает его идеальным для захвата бочек, которые плотно стоят на поддонах. Центр тяжести бочки находится ниже точки подъема во время транспортировки.

Код изделия	WLL	Габариты мм						Вес
	тонн	U	S	V	T	X	Y	кг
CDV-0060	0.6	765	434	305	50	100	12	7.0

**CPL - Захват для подъема железобетонных колец**



Захваты для подъема железобетонных колец Tiger CPL используются в трех комплектах для вертикальной транспортировки железобетонных колец диаметром до 2 метров. Интервал захвата рассчитан на толщину кольца 40-220 мм для набора грузоподъемности 1,5 т и 90-220 мм для грузоподъемности 3,0 т. Крепление и снятие зажимов с кольца является чрезвычайно удобным благодаря простой конструкции. Для бетона по DIN4034 Показанные пределы рабочей нагрузки основаны на комплекте из трех захватов.

Код изделия	WLL	Габариты мм						Вес
	тонн	Раскрытие	A	B	C	D	E	кг
CPL-0150	1,5	40-120	415	361	20	54	64	12,3
CPL-0300	3,0	90-220	490	486	25	61	70	27,5

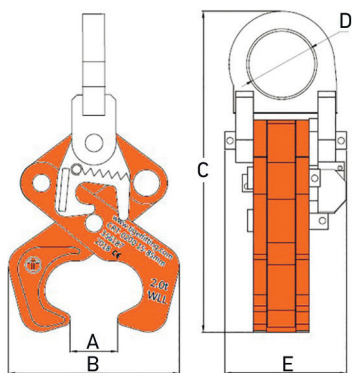
**Наши инновации, ваша безопасность.**



www.tigerlifting.com    www.rucranes.ru  
 Tiger - тали, лебедки, захваты и защита от падений с высоты



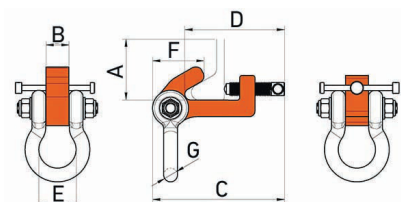
**CRT - Рельсовый захват**



Рельсовые захваты Tiger CRT предназначены для подъема и вытягивания одиночных рельсов вдоль и поперек, надежно и безопасно. Захваты предназначены для установки большинства типов рельсовых секций, используемых в настоящее время. Захваты фиксируются на головке рельса с помощью рычажного пружинного механизма. Очень твердая, практичная конструкция с небольшим собственным весом. Для рельсовых размеров S49, S5A, S60s, UIC60.

Код изделия	WLL	Габариты мм					Вес
	тонн	Диапазон захвата А	В Max	С Max	D	E	кг
CRT-0200	2,0	15-85	170	302	60	111	6,2

**BCB - Винтовой балочный захват**



Балочный захват BCB Tiger предназначен для крепления к профилю плоских балок, утвержденных для подъема. Они часто встречаются в судовых отсеках, машинных отделениях и надводных мостовых палубных конструкциях. Винтовой балочный захват обеспечивает полупостоянную точку подъема. Большая интегрированная серьга обеспечивает легкое соединение для всех различных типов подъемных машин. Эта модель не должна использоваться для подъема балок. Это точка подвеса.

Код изделия	WLL	Габариты мм							Вес
	тонн	A	B	C	D	E	F	G	кг
BCB-0150	1,5	160-240	35	173-200	125-151	58	71	22	3,6
BCB-0300	3,0	240-320	42	214-241	155-182	68	94	25	6,4

Наши инновации, ваша безопасность.

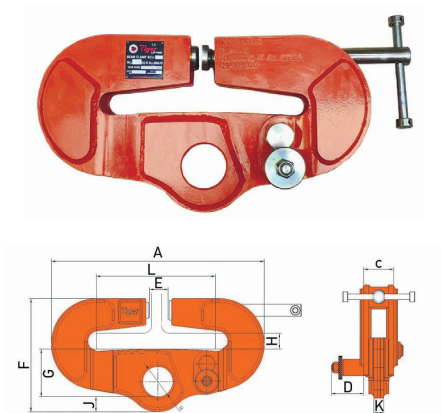


www.tigerlifting.com    www.rucranes.ru  
 Tiger - тали, лебедки, захваты и защита от падений с высоты



**BCU - Универсальный балочный захват**

Универсальный балочный захват Tiger BCU был разработан не только для вертикального использования, но и для применения с боковыми нагрузками, где обычные зажимы не подходят. Данный зажим является очень гибким в применении и может быть использован для подъема, вытягивания или в качестве полупостоянной точки крепления. Он может быть загружен под любым углом и исключает использование распределительных балок при различных операциях подъема.



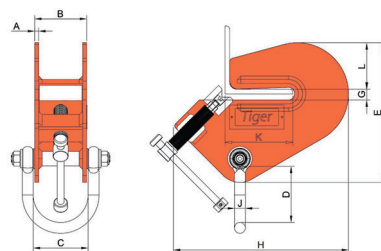
Код изделия	WLL тонн	Габариты мм										Вес кг	
		A	B	C	D	E	F	G	H	J	K		L
BCU-0200	2,0	337	58	60	68	32	203	88,5	25,5	22,5	20	76-190	10,0
BCU-0300	3,0	387	60	70	63	32	235	100	25,5	28	20	125-204	15,5
BCU-0500	5,0	524	70	74	72	32	268	120	25,5	36	24	125-305	27,0
BCU-1000	10,0	524	70	75	82	32	278	120	25,5	38	25,5	125-305	31,0
BCU-100D	10,0	539	76	76	82	47	286	120	40	38	25,5	125-305	33,0

**BCA - Угловой балочный захват**

Данный захват BCA служит якорем или точкой подъема, когда прикреплен к стальной угловой секции, одобренной для подъема. Этот зажим можно использовать максимум на 15 ° от вертикали.



Код изделия	WLL тонн	Габариты мм									Вес кг
		A	B	C	D	E	G	H	J	K	
BCA-0100	1,0	6	76	81	83	206	15	258	16	38-101	5,5
BCA-0300	3,0	10	106	112	104	343	25	490	22	101-203	23,5



Наши инновации, ваша безопасность.

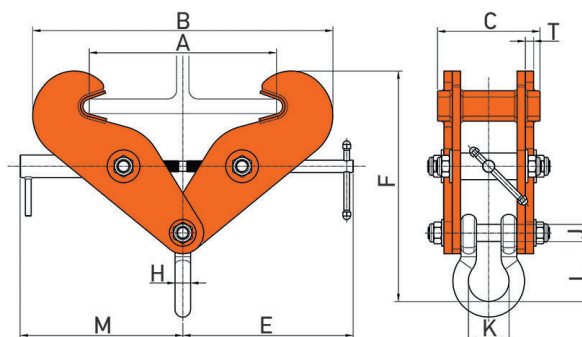




www.tigerlifting.com www.rucranes.ru  
Tiger - тали, лебедки, захваты и защита от падений с высоты

### BCF - Балочный захват для тяжелых условий эксплуатации с соединительной скобой

Захват Tiger BCF был спроектирован как прочная такелажная точка, пригодная для натягивания и подъема под углами поперек балки. Он позволяет осуществлять боковую нагрузку до 90° и поперечную нагрузку до 15°.



Код изделия	WLL	Габариты мм												Вес
	тонн	A	B	C	D	E	F	H	J	K	L	M	T	кг
BCF-0100	1,0	75-195	206-321	105	20	195	300-266	16	21	80	84		6	5,5
BCF-0200	2,0	75-195	206-321	105	20	195	311-276	18	21	88	95		8	6,5
BCF-0300	3,0	100-350	223-476	140	25	270	418-344	22	27	110	105		10	12,0
BCF-030S	3,0	75-190	216-325	140	20	195	310-271	22	27	110	105		10	9,5
BCF-0500	5,0	100-310	223-438	140	25	286	424-368	27	27	124	111		12	14,5
BCF-050S	5,0	75-190	216-325	140	20	195	315-276	27	27	124	111		12	11,0
BCF-0600	6,0	203-457	411-691	140	42	370	558-470	27	27	124	111		12	29,0
BCF-1000	10,0	120-350	282-511	210	30	316	460-389	32	37	83	120		16	28
BCF-100W	10,0	203-457	415-694	210	42	370	572-485	32	37	83	120		16	44,5
BCF-1500	15,0	203-457	463-742	250	36	416	644-558	38	44	99	146	400	20	76
BCF-2000	20,0	203-457	471-766	300	50	416	697-609	45	49	126	179	410	25	100,0
BCF-3000	30,0	203-457	483-800	390	63	416	742-648	50	57	138	197	416	20	152,0

Все захваты Tiger соответствуют требованиям ASME B30.20, австралийского стандарта AS 4991 и EN13155: 2003 + A1: 2009. Все изделия соответствуют основным требованиям по охране труда и технике безопасности Директивы по оборудованию 2006/42/ЕС. На маркировке указаны соответствующие интервалы захватов, максимальная грузоподъемность, серийный номер, год выпуска.

Сертификация:

Каждая деталь поставляется полностью сертифицированной со свидетельством о результатах испытаний или декларацией о соответствии нормам ЕС, в которой указано соответствие основным требованиям по охране труда и технике безопасности Директивы по машинному оборудованию 2006/42 / ЕС.

В связи с нашей политикой постоянного совершенствования продукции, размеры, вес и технические характеристики могут изменяться без предварительного уведомления. Пожалуйста, уточните это перед заказом.

Индивидуальные проекты доступны по запросу свяжитесь с нами [info@rucranes.ru](mailto:info@rucranes.ru) для получения дополнительной информации.

## Наши инновации, ваша безопасность.



Lined page for notes



Tiger Lifting  
6F, No. 118-1 ZhongZheng Road  
Shilin Dist., Taipei City 11145 Taiwan  
Tel: +886-2-2831 3035  
Fax: +886-2-2834 0188  
info@tigerlifting.com.tw



Официальный дилер в Российской Федерации  
**ООО «РуКрейнз»**



Россия, 115088, г. Москва,  
ул. Шарикоподшипниковская, дом 4, корпус 4А  
Бизнес-центр SEASONS, офис 2.7  
Тел: +7 495 540 47 93  
8 800 550 43 97  
E-mail: info@rucranes.ru  
www.rucranes.ru