

The logo for YOKE, featuring the word "YOKE" in a bold, red, sans-serif font. The letter "O" is stylized with a white ring around it, resembling a planet or a ring. A registered trademark symbol (®) is located at the top right of the "E".

YOKE[®]

Safety is our first priority[™]

The background of the entire page is a photograph of an offshore oil rig at sea. The rig is a complex structure of steel and concrete, with various levels and platforms. A large crane arm extends from the rig, and a bright orange flame is visible at its tip. The sea is dark blue with white-capped waves. The sky is a pale, overcast blue.

DA[™]

Offshore Lifting

**DNV 2.7-1
TYPE APPROVAL**

Для подъема морских контейнеров

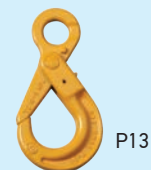
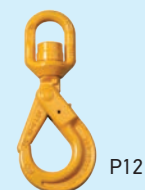
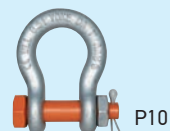
DATM

Offshore Lifting

Для подъема морских контейнеров.

Безопасность - наш TM
главный приоритет.

- Качество, Надежность, Инновации -



TYPE APPROVAL CERTIFICATE

Certificate No:
S-8059
 File No:
911.53
 Job Id:
262.1-016068-1

This is to certify:

That the Lifting set for Offshore containers and Portable Offshore Units

with type designation(s)

Bolt Pin Anchor Shackles - Type DA-808 - Design Temperature -40°C
Bolt Pin Anchor Shackles - Type DA-838 - Design Temperature -20°C

Issued to

Yoke Industrial Corp.
Taichung, Taiwan

is found to comply with

DNV 2.7-1 Offshore Containers (2013)
DNV Standard for Certification No. 2.7-3 Portable Offshore Units (2011)
EN 12079-2 Offshore containers and associated lifting sets Part 2: Lifting sets Design, manufacture and marking
EN 13889 Forged steel shackles for general lifting purposes - Dee shackles and Bow shackles - Grade 6 - Safety
IMO/MSC Circular 860

Application :

Grade 6 Shackles for Lifting Sets for Offshore Containers and Portable Offshore Units

This Certificate is valid until **2019-06-30**.

Issued at **Høvik** on **2015-01-22**

DNV GL local station: **Kaohsiung**

Approval Engineer: **Nina Thorvaldsen Moberg**



for **DNV GL**
 Digitally Signed By: Hals, Inger-Helene
 Location: DNV GL Høvik, Norway
 Signing Date: 2015-02-12

Inger-Helene Hals
Head of Section

This Certificate is subject to terms and conditions overleaf. Any significant change in design or construction may render this Certificate invalid. The validity date relates to the Type Approval Certificate and not to the approval of equipment/systems installed. If any person suffers loss or damage which is proven to have been caused by any negligent act or omission of the Society, then the Society shall pay compensation to such person for his proven direct loss or damage. However, the compensation shall not exceed an amount equal to ten times the fee charged for the service in question. The maximum compensation shall never exceed USD 2 million. In this provision the "Society" shall mean DNV GL AS as well as all its direct and indirect owners, affiliates, subsidiaries, directors, officers, employees, agents and any other person or entity acting on behalf of DNV GL AS.

Stu

Certificate No:
TAS000005Z

TYPE APPROVAL CERTIFICATE

This is to certify:

That the Lifting set for Offshore containers and Portable Offshore Units

with type designation(s)

Master Link - Type DA-003, Master Link Assembly - DA-007

Issued to

Yoke Industrial Corp.
Taichung, Taiwan

is found to comply with

DNV 2.7-1 Offshore Containers (2013)

DNV Standard for Certification No. 2.7-3 Portable Offshore Units (2011)

EN 1677-4 Components for slings - Safety - Part 4: Links, Grade 8

EN 12079-2 Offshore containers and associated lifting sets Part 2: Lifting sets Design, manufacture and marking

IMO/MSC Circular 860

Application :

Grade 8 Links for Lifting Sets for Offshore Containers or Portable Offshore Units

This Certificate is valid until **2020-10-20**.

Issued at **Høvik** on **2015-10-21**

DNV GL local station: **Kaohsiung**

Approval Engineer: **Nina Thorvaldsen Moberg**



for **DNV GL**
Digitally Signed By: Hals, Inger-Helene
Location: DNV GL Høvik, Norway
Signing Date: 2015-10-30

Inger-Helene Hals
Head of Section

This Certificate is subject to terms and conditions overleaf. Any significant change in design or construction may render this Certificate invalid. The validity date relates to the Type Approval Certificate and not to the approval of equipment/systems installed.

Особенности серии YOKE DA™ Для подъема морских контейнеров

YOKE DA™ Изготавливается в соответствии с требованиями DNV 2.7-1 Для подъема морских контейнеров, чтобы удовлетворить потребности в критических требованиях к ударной вязкости, и пластичности.

Для экстремально низких температур

Серия YOKE DA™ предназначена для выдерживания ударов в экстремально низких температурах до -40° С.

Большой запас прочности

Такелажные скобы YOKE DA™ имеют коэффициент запаса прочности 6 для скоб 6-го класса и коэффициент запаса прочности 8 для скоб 8-го класса, а YOKE DA™ Master Link & Assembly имеют коэффициент запаса прочности 5, для работы в самых суровых условиях.

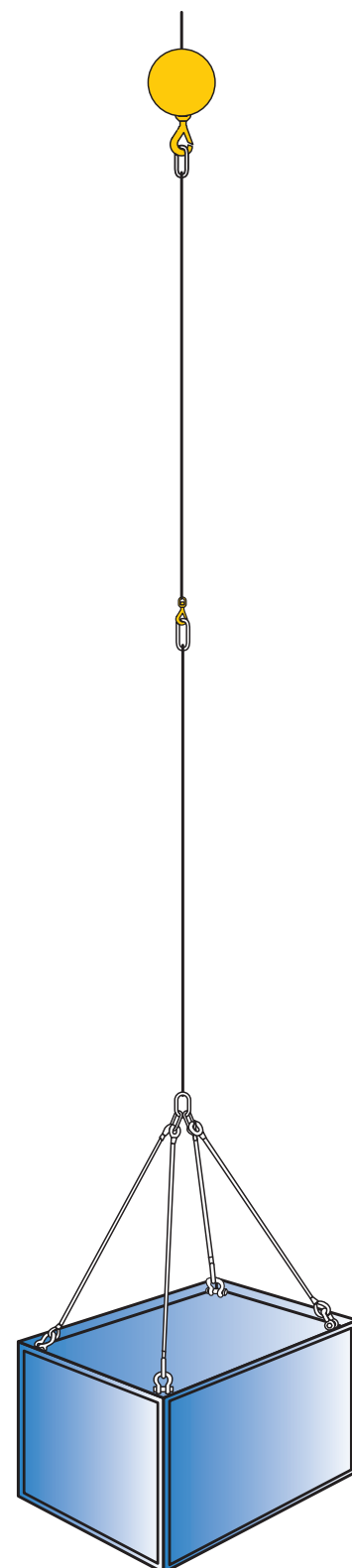
DNV 2.7-1 Сертифицировано по стандарту

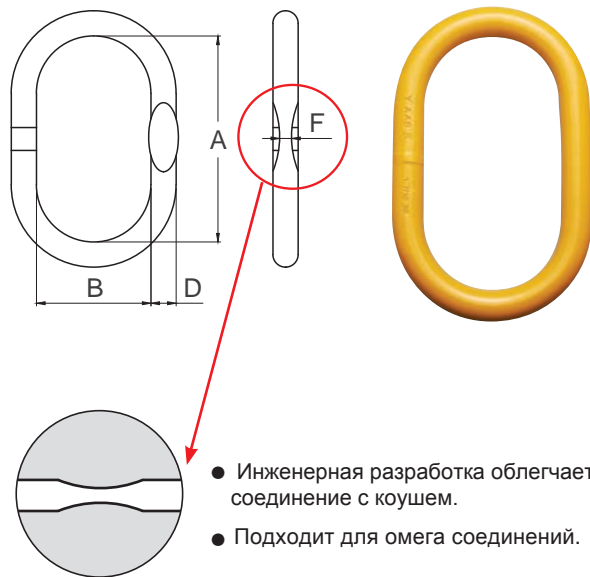
Сертификат испытания материала и производственного процесса в соответствии с DNV 2.7-1 для полной прослеживаемости.

Серия YOKE DA™ специально разработаны, изготовлены и испытаны для работы в суровых погодных и морских условиях для производителей морских контейнеров.

Determination of

Table 8-1 Determination of Working Load Limit		
Rating(kg)	Enhancement factor	Minimum required Working Load Limit(WLLmin)(t)
500	-	7.00
1000	-	7.00
1500	-	7.00
2000	3.500	7.00
2500	2.880	7.20
3000	2.600	7.80
3500	2.403	8.41
4000	2.207	8.83
4500	2.067	9.30
5000	1.960	9.80
5500	1.873	10.30
6000	1.766	10.60
6500	1.733	11.26
7000	1.700	11.90
7500	1.666	12.50
8000	1.633	13.07
8500	1.600	13.60
9000	1.567	14.10
9500	1.543	14.57
10000	1.501	15.01
10500	1.479	15.53
11000	1.457	16.02
11500	1.435	16.50
12000	1.413	16.95
12500	1.931	17.38
13000	1.368	17.79
13500	1.346	18.18
14000	1.324	18.54
14500	1.302	18.88
15000	1.280	19.20
15500	1.267	19.64
16000	1.254	20.06
16500	1.240	20.47
17000	1.227	20.86
17500	1.214	21.24
18000	1.201	21.61
18500	1.188	21.97
19000	1.174	22.31
19500	1.161	22.64
20000	1.148	22.96
20500	1.143	23.44
21000	1.139	23.92
21500	1.135	24.39
22000	1.130	24.86
22500	1.126	25.33
23000	1.121	25.79
23500	1.117	26.25
24000	1.112	26.70
24500	1.108	27.15
25000	1.104	27.59





- Отвечает следующим требованиям:
 - DNV 2.7-1
 - EN 1677-4
 - ASME B30.26
- Испытано на усталость нагрузкой превышающей рабочую в 1,5 раза 20000 циклов.
- Испытание по Шарпи на 42 Дж (31фут) при -40°C (-40° F) для нормального сечения
- Испытание по Шарпи на 27 Дж (20 фут) при -40°C (-40° F) С (40° F) для сварного шва.

- Инженерная разработка облегчает соединение с коушем.
- Подходит для омега соединений.

-40°C

DA Master Link (Главное звено для 1-2-х ветвевых строп).

Код изделия.	Рабочая Нагрузка		Разрывная Нагрузка	Размеры (inch)			Вес.	
	тонн	β 0-45°		D	A	B		F
DA-003F-1310	6.7		164	0.75	6.30	3.54	0.33	2.4
DA-003F-1613	8.5		208	0.88	7.10	3.94	0.41	3.5
DA-003F-1916	11.5		282	1	8.27	4.53	0.53	5.3
DA-003F-20	13.0		319	1.13	10.83	5.71	0.53	8.6
DA-003F-2220	17.0		417	1.25	10.83	5.71	0.61	11.5
DA-003-2622	24.0		588	1.44	11.20	6.10	---	15.2
DA-003-28	28.1		689	1.56	11.80	6.30	---	19.8
DA-003-3226	38.3		939	1.75	13.40	7.10	---	28.2

*Сварное главное звено

*Коэффициент запаса прочности 5:1

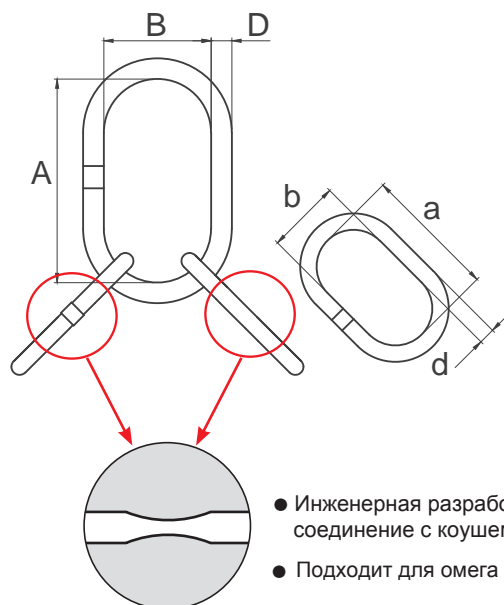
*Испытано нагрузкой, превышающей рабочую нагрузку в 2,5 раза.

Код изделия	Рабочая Нагрузка		Разрывная Нагрузка	Размеры (mm)			Вес.	
	тонн	β 0-45°		D	A	B		F
DA-003F-1310	6.7		164	19	160	90	8.5	1.1
DA-003F-1613	8.5		208	22	180	100	10.5	1.6
DA-003F-1916	11.5		282	25	210	115	13.5	2.4
DA-003F-20	13.0		319	28	275	145	13.5	3.9
DA-003F-2220	17.0		417	32	275	145	15.5	5.2
DA-003-2622	24.0		588	36	285	155	---	6.9
DA-003-28	28.1		689	40	300	160	---	9.0
DA-003-3226	38.3		939	45	340	180	---	12.8

*Сварное главное звено

*Коэффициент запаса прочности 5:1

*Испытано нагрузкой, превышающей рабочую нагрузку в 2,5 раза.



- Инженерная разработка облегчает соединение с коушем.
- Подходит для омега соединений.

- Отвечает следующим требованиям:
 - DNV 2.7-1
 - EN 1677-4
 - ASME V30.26
- Испытано на усталость нагрузкой превышающей рабочую в 1,5 раза 20000 циклов.
- Испытана по Шарпи на 42 Дж (31 фут) -40°C (-40°F) для нормального сечения.
- Испытание по Шарпи на 27 Дж (20 фут) при -40°C -40°F C (40° F) для сварного шва.

-40°C

DA Master Link Assembly (Главное звено для 3-4-х ветвевых строп)

Код изделия	Рабочая Нагрузка	Разрывная Нагрузка	Размеры (дюймы)							Вес
	тонн β 0-45°	kN	D	A	B	d	a	b	F	lbs
DA-007F-10	8.9	218	1	10.83	5.71	0.75	6.30	3.54	0.33	11.5
DA-007F-13	12.9	316	1.13	10.83	5.71	0.88	7.10	3.94	0.41	15.6
DA-007F-16	17.0	417	1.25	10.83	5.71	1	8.27	4.53	0.53	22.1
DA-007-19	23.6	579	1.44	10.83	5.71	1.13	7.48	3.94	---	26.9
DA-007-20	28.1	689	1.56	11.80	6.30	1.25	5.71	5.71	---	42.6
DA-007-22	38.3	939	1.75	13.40	7.10	1.44	11.20	6.10	---	58.7

*Сварное главное звено

*Коэффициент запаса прочности 5:1

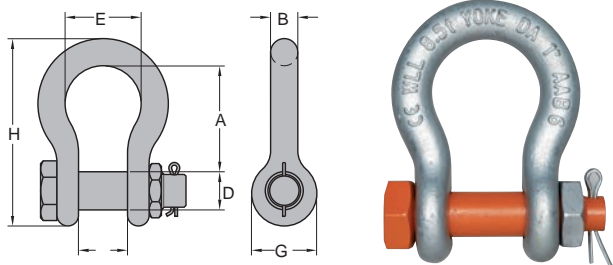
*Испытано нагрузкой, превышающей рабочую нагрузку в 2,5 раза.

Код изделия	Рабочая Нагрузка	Разрывная Нагрузка	Размеры (mm)							Вес
	тонн β 0-45°	kN	D	A	B	d	a	b	F	kg
DA-007F-10	8.9	218	25	275	145	19	160	90	8.5	5.2
DA-007F-13	12.9	316	28	275	145	22	180	100	10.5	7.1
DA-007F-16	17.0	417	32	275	145	25	210	115	13.5	10.0
DA-007-19	23.6	579	36	275	145	28	190	100	---	12.2
DA-007-20	28.1	689	40	300	160	32	275	145	---	19.3
DA-007-22	38.3	939	45	340	180	36	285	155	---	26.6

*Сварное главное звено

*Коэффициент запаса прочности 5:1

*Испытано нагрузкой, превышающей рабочую нагрузку в 2,5 раза.



● Отвечают следующим требованиям:

- DNV 2.7-1
- EN 13889
- U.S. Fed. Spec. RR-C-271F Type IVA, Grade A, Class 3
- ASME B30.26

● Горячая оцинковка

● Испытано на усталость нагрузкой превышающей рабочую в 1,5 раза 20000 циклов.

● Испытано по Шарпи на 42 Дж (31фут) при - 20°C (- 4°F)

DA 838 Shackle (Такелажная Скоба)

-20°C

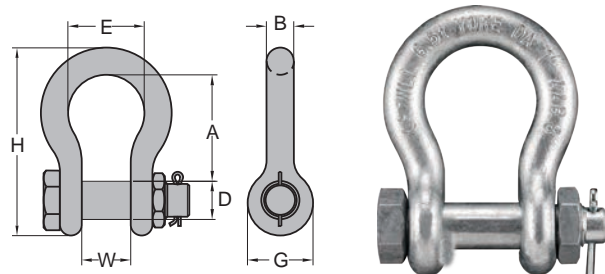
Класс 6

Код изделия	Номинал inch	Рабочая Нагрузка тонн*	Размеры (inch)							Вес. lbs
			A	B	D	E	G	H	W	
DA-838-13	1/2	2.00	1.85	0.52	0.63	1.30	1.18	3.34	0.79	0.9
DA-838-16	5/8	3.25	2.40	0.63	0.75	1.70	1.50	4.17	1.06	1.5
DA-838-19	3/4	4.75	2.83	0.75	0.87	1.97	1.81	5.04	1.30	2.2
DA-838-22	7/8	6.50	3.39	0.87	1.02	2.28	2.09	5.91	1.50	3.7
DA-838-26	1	8.50	3.78	1.02	1.10	2.68	2.40	6.57	1.73	5.3
DA-838-28	1- 1/8	9.50	4.37	1.10	1.26	2.91	2.68	7.52	1.81	7.5
DA-838-32	1- 1/4	12.00	4.76	1.26	1.42	3.30	2.99	8.07	2.12	10.6
DA-838-36	1- 3/8	13.50	5.28	1.42	1.50	3.62	3.31	9.13	2.32	14.3
DA-838-38	1- 1/2	17.00	5.57	1.50	1.77	3.90	3.62	10.00	2.36	19.4
DA-838-45	1- 3/4	25.00	7.00	1.85	2.00	5.00	4.17	12.32	2.87	38.5
DA-838-50	2	35.00	7.76	2.09	2.24	5.75	4.80	13.66	3.27	53.2
DA-838-64	2- 1/2	** 55.00	10.51	2.62	2.76	7.24	5.71	17.83	4.13	95.7
DA-838-76	3	** 85.00	12.99	2.99	3.25	7.87	6.50	21.50	5.00	178.2
DA-838-89	3- 1/2	**120.00	14.65	3.62	3.76	9.02	7.99	24.65	5.24	264.0
DA-838-100	4	**150.00	14.49	4.09	4.25	10.00	9.02	25.71	5.51	336.6

От 2 до 35т. Сертифицировано по DNV 2.7-1. 6-ти кратный запас прочности.
От 55 до 150т. Соответствует требованиям DNV 2.7-1

Код изделия	Номинал mm	Рабочая Нагрузка тонн*	Размеры (mm)							Вес. kg
			A	B	D	E	G	H	W	
DA-838-13	13	2.00	47	13	16	33	30	85	20	0.4
DA-838-16	16	3.25	61	16	19	43	38	106	27	0.7
DA-838-19	19	4.75	72	19	22	50	46	126	33	1.0
DA-838-22	22	6.50	86	22	26	58	53	148	38	1.7
DA-838-26	26	8.50	96	26	28	68	61	166	44	2.4
DA-838-28	28	9.50	111	28	32	74	68	190	46	3.4
DA-838-32	32	12.00	121	32	36	84	76	210	54	4.8
DA-838-36	36	13.50	134	36	38	92	84	232	59	6.5
DA-838-38	38	17.00	146	38	44	99	92	254	60	8.8
DA-838-45	45	25.00	178	47	51	127	106	313	73	17.5
DA-838-50	50	35.00	197	53	57	146	122	347	83	24.2
DA-838-64	64	** 55.00	267	66.5	70	184	145	453	105	43.5
DA-838-76	76	** 85.00	330	76	82.5	200	165	546	127	81.0
DA-838-89	89	**120.00	372	92	95.5	229	203	626	133	120.0
DA-838-100	100	**150.00	368	104	108	254	229	653	140	153.0

От 2 до 35т. Сертифицировано по DNV 2.7-1. 6-ти кратный запас прочности.
От 55 до 150т. Соответствует требованиям DNV 2.7-1



● Отвечают следующим требованиям:

- DNV 2.7-1
- EN 13889
- U.S. Fed. Spec. RR-C-271F Type IVA, Grade A, Class 3
- ASME B30.26

● Горячая оцинковка

● Испытано на усталость нагрузкой превышающей рабочую в 1,5 раза 20000 циклов.

● Испытано по Шарпи на 42 Дж (31фут) при - 40°C (- 40°F)

DA 808 Shackle (Такелажная скоба) Класс 8

-40°C

Код изделия	Номинал inch	Рабочая Нагрузка тонн*	Размеры (inch)							Вес. lbs
			A	B	D	E	G	H	W	
DA-808-13	1/2	2.00	1.85	0.52	0.63	1.30	1.18	3.34	0.79	0.9
DA-808-16	5/8	3.25	2.40	0.63	0.75	1.70	1.50	4.17	1.06	1.5
DA-808-19	3/4	4.75	2.83	0.75	0.87	1.97	1.81	5.04	1.30	2.2
DA-808-22	7/8	6.50	3.39	0.87	1.02	2.28	2.09	5.91	1.50	3.7
DA-808-26	1	8.50	3.78	1.02	1.10	2.68	2.40	6.57	1.73	5.3
DA-808-28	1- 1/8	9.50	4.37	1.10	1.26	2.91	2.68	7.52	1.81	7.5
DA-808-32	1- 1/4	12.00	4.76	1.26	1.42	3.30	2.99	8.07	2.12	10.6
DA-808-36	1- 3/8	13.50	5.28	1.42	1.50	3.62	3.31	9.13	2.32	14.3
DA-808-38	1- 1/2	17.00	5.57	1.50	1.77	3.90	3.62	10.00	2.36	19.4
DA-808-45	1- 3/4	25.00	7.00	1.85	2.00	5.00	4.17	12.32	2.87	38.5
DA-808-50	2	35.00	7.76	2.09	2.24	5.75	4.80	13.66	3.27	53.2
DA-808-64	2- 1/2	** 85.00	10.51	2.62	2.76	7.24	5.71	17.83	4.13	95.7
DA-808-76	3	**120.00	12.99	2.99	3.25	7.87	6.50	21.50	5.00	178.2
DA-808-89	3- 1/2	**150.00	14.65	3.62	3.76	9.02	7.99	24.65	5.24	264.0
DA-808-100	4	**175.00	14.49	4.09	4.25	10.00	9.02	25.71	5.51	336.6

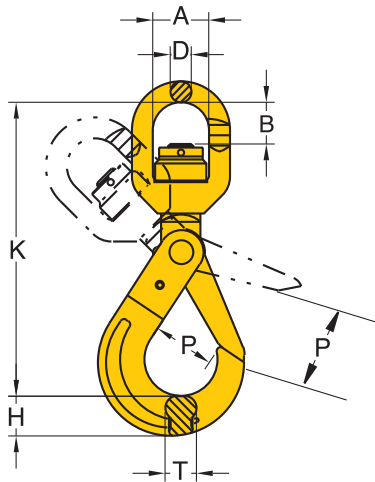
От 2 до 35т. Сертифицировано по DNV 2.7-1. 6-ти кратный запас прочности.

От 85 до 175т. Соответствует требованиям DNV 2.7-1

Код изделия	Номинал размер mm	Рабочая Нагрузка тонн*	Размеры (mm)							Вес. kg
			A	B	D	E	G	H	W	
DA-808-13	13	2.00	47	13	16	33	30	85	20	0.4
DA-808-16	16	3.25	61	16	19	43	38	106	27	0.7
DA-808-19	19	4.75	72	19	22	50	46	126	33	1.0
DA-808-22	22	6.50	86	22	26	58	53	148	38	1.7
DA-808-26	26	8.50	96	26	28	68	61	166	44	2.4
DA-808-28	28	9.50	111	28	32	74	68	190	46	3.4
DA-808-32	32	12.00	121	32	36	84	76	210	54	4.8
DA-808-36	36	13.50	134	36	38	92	84	232	59	6.5
DA-808-38	38	17.00	146	38	45	99	92	254	60	8.8
DA-808-45	45	25.00	178	47	51	127	106	313	73	17.5
DA-808-50	50	35.00	197	53	57	146	122	347	83	24.2
DA-808-64	64	** 85.00	267	66.5	70	184	145	453	105	43.5
DA-808-76	76	**120.00	330	76	82.5	200	165	546	127	81.0
DA-808-89	89	**150.00	372	92	95.5	229	203	626	133	120.0
DA-808-100	100	**175.00	368	104	108	254	229	653	140	153.0

От 2 до 35т. Сертифицировано по DNV 2.7-1. 6-ти кратный запас прочности.

От 85 до 175т. Соответствует требованиям DNV 2.7-1



- Кованная, легированная, закаленная и отпущенная сталь.
- С утопленной защелкой и шарикоподшипником.
- Протестировано и изготовлено в соответствии с EN1677-3.
- В соответствии с DNVGL-ST-0378.
- Соблюдая Norsok R002.
- С помощью утопленной защелки, механизм блокировки защищен от случайной разблокировки из-за сцепления с любым препятствием во время подъема.
- Коэффициент запаса прочности 4:1 и 5:1
- Механизм защелки самоблокирующийся под нагрузкой.

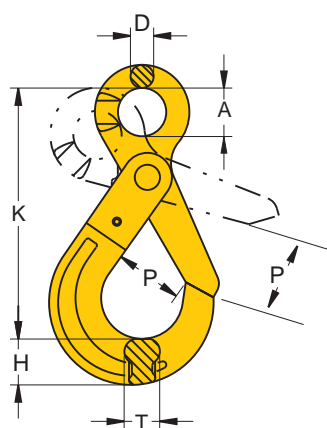
-40°C

DA Swivel Self Locking Hook (Самозапирающийся крюк с шарикоподшипником)

С шарикоподшипником, который выполняет полный поворот под нагрузкой.
Соответствует требованию DNV 0378

Код изделия	Рабочая нагрузка		Размеры (inch)							Вес. lbs
	тонн*		A	B	D	H	K	P	T	
	5:1	4:1								
DA-027N-13W	4.3	5.3	2.40	1.97	0.91	1.54	11.14	2.01	1.18	11
DA-027N-16W	8	10	2.91	3.23	0.98	1.93	14.21	2.36	1.42	13
DA-027N-20	10	12.5	2.91	3.23	0.98	2.56	15.24	2.76	2.09	29
DA-027N-22	15.2	19	3.82	3.74	1.30	2.48	17.99	3.15	1.93	44
DA-027N-26	21.2	26.5	4.84	4.53	1.65	2.72	21.06	3.90	2.20	72
DA-027N-32	25.2	31.5	4.84	4.53	1.65	3.19	22.95	4.72	2.48	85

Код изделия	Рабочая нагрузка		Размеры (mm)							Вес. kg
	тонн*		A	B	D	H	K	P	T	
	5:1	4:1								
DA-027N-13W	4.3		61	50	23	39	283	51	30	5.0
DA-027N-16W	8	10	74	82	25	49	361	60	36	6.0
DA-027N-20	10	12.5	74	82	25	65	387	70	53	13.0
DA-027N-22	15.2	19	97	95	33	63	457	80	49	20.0
DA-027N-26	21.2	26.5	123	115	42	69	535	99	56	32.7
DA-027N-32	25.2	31.5	123	115	42	81	583	120	63	38.5



- Кованная, легированная, закаленная и отпущенная сталь.
- С утопленной защелкой.
- Протестировано и изготовлено в соответствии с EN1677-3.
- В соответствии с DNVGL-ST-0378.
- Соблюдая Norsok R002.
- С помощью утопленной защелки, механизм блокировки защищен от случайной разблокировки из-за сцепления с любым препятствием во время подъема.
- Коэффициент запаса прочности 4:1 и 5:1
- Механизм защелки самоблокирующийся под нагрузкой.

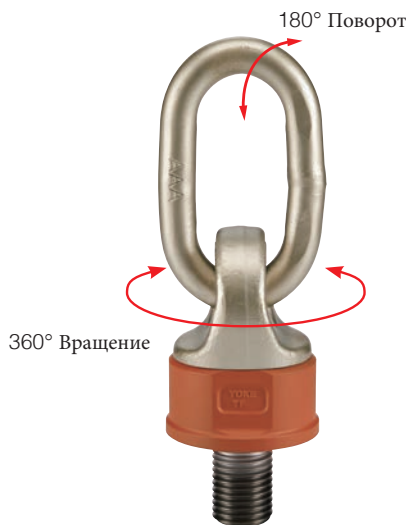
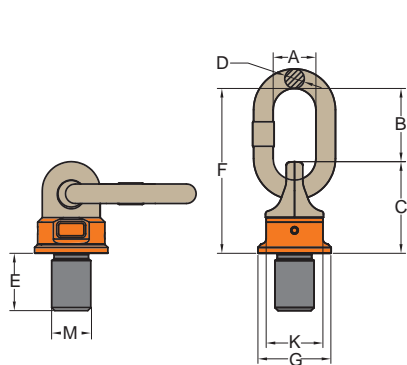
-40°C

DA Eye Self Locking Hook (Самозапирающийся крюк)

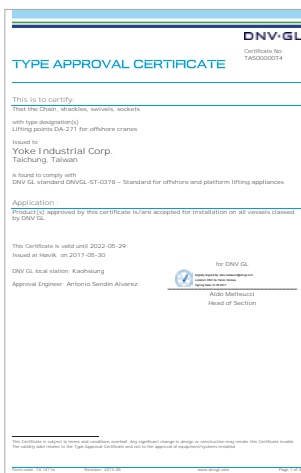
Соответствует требованию DNV 0378

Код изделия	Рабочая нагрузка		Размеры (inch)						Вес. lbs
	тонн*		A	D	H	K	P	T	
	5:1	4:1							
DA-025-13	5.3	6.7	1.57	0.63	1.54	8.15	2.01	1.18	6.6
DA-025-16	8.0	10.0	1.97	0.83	1.93	9.92	2.36	1.42	12.8
DA-025-20	12.8	16.0	2.36	0.91	2.56	11.42	2.76	2.09	22.0
DA-025-22	15.2	19.0	2.76	0.94	2.48	12.56	3.15	1.93	27.5
DA-025-26	21.2	26.5	3.15	0.98	2.72	13.50	3.90	2.20	33.0
DA-025-32	26.2	32.8	3.54	1.10	3.19	15.79	4.72	2.48	57.3

Код изделия	Рабочая нагрузка		Размеры (mm)						Вес. kg
	тонн*		A	D	H	K	P	T	
	5:1	4:1							
DA-025-13	5.3	6.7	40	16	39	207	51	30	3.0
DA-025-16	8.0	10.0	50	21	49	252	60	36	5.8
DA-025-20	12.8	16.0	60	23	65	290	70	53	10.0
DA-025-22	15.2	19.0	70	24	63	319	80	49	12.5
DA-025-26	21.2	26.5	80	25	69	343	99	56	15.0
DA-025-32	26.2	32.8	90	28	81	401	120	63	26.0



-40°C



- Петля поворачивается на 180°. Вращается на 360° благодаря уникальной конструкции шарикоподшипников. 4-х кратный запас прочности во всех направлениях.
- Кованная, легированная, закаленная и отпущенная сталь.
- Изготовлены и испытаны в соответствии с EN1677-1 and DNVGL-ST-0378.
- 100%-ая проверка на наличие трещин способом магнитно-порошковой дефектоскопии (magnaflux crack detected).
- Отдельные детали имеют сертификаты об испытании.
- Протестировано нагрузкой превышающей рабочую в 2,5 раза.
- Испытано на усталость нагрузкой превышающей рабочую в 1,5 раза .
- Все рым-болты YOKE соответствуют или превосходят ASME B30.26.
- Простота монтажа, демонтажа из-за кованого шестиугольного корпуса.
- Максимальная рабочая нагрузка по оси болта при выровненной вверх петле.
- Возможно вращение под нагрузкой. Не поворачивать при максимальной нагрузке на 90°.

DA Swivel Point. (Рым-болт с шарикоподшипником)

Метрическая Резьба (DA-271)

DNVGL-ST-0378
(Offshore crane- Lifting Appliance)



Код изделия	Рабочая нагрузка		Резьба			Размеры (mm)						Крутящий момент Nm	Вес. kg	
	(y)	[z]	M	E	Шаг	G	C	K	F	D	B			A
	ТОНН		mm	mm	DIN13				mm					
DA-271-003	0.4	0.6	M 8	12	1.25	35	40	30	72	8	32	29	10 - 40	0.2
DA-271-004	0.6	0.9	M 10	15	1.5	35	40	30	72	8	32	29	10 - 40	0.2
DA-271-006	0.7	1.2	M 12	18	1.75	40	45	36	95	10	50	35	15 - 40	0.3
DA-271-013	1.5	2.6	M 16	24	2	46	54	41	104	13	50	38	45 - 130	0.5
DA-271-020	2.5	4	M 20	30	2.5	62	68	55	122	13	54	38	100 - 170	1.0
DA-271-035	4	7	M 24	36	3	78	88	70	154	19	66	40	190 - 280	2.2
DA-271-060	6	10	M 30	46	3.5	90	120	80	206	22	86	50	270 - 600	4.5
DA-271-067	6.7	12	M 30	46	3.5	90	120	80	206	22	86	50	270 - 600	4.5
DA-271-080	10	15	M 36	55	4	90	120	80	206	22	86	50	270 - 600	4.6
DA-271-120	13	17	M 42	64	4.5	98	122	84	235	25	110	65	350 - 800	5.5
DA-271-130	16	18	M 48	73	5	98	122	84	235	25	110	65	350 - 800	6.1
DA-271-140	20	25	M 52	79	5	120	150	94	270	32	120	70	350 - 900	10.5
DA-271-160	22	28	M 56	85	5.5	120	150	94	270	32	120	70	350 - 900	10.7
DA-271-161	22	28	M 64	95	6	120	150	94	270	32	120	70	500 - 1000	11.6
DA-271-310	40	50	M 72	108	6	170	210	145	340	45	130	90	500 - 1200	30.6
DA-271-350	48	50	M 80	120	6	170	210	145	340	45	130	90	500 - 1500	31.9
DA-271-400	48	50	M 90	135	6	170	210	145	340	45	130	90	500 - 1500	33.9

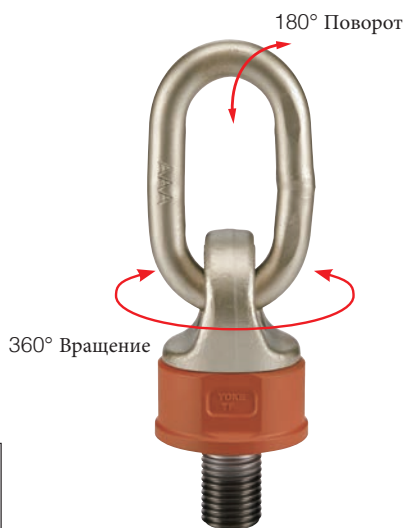
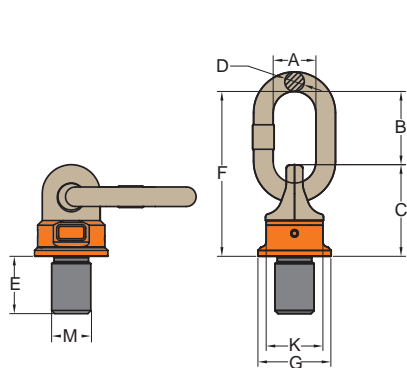
*Коэффициент запаса прочности 4:1 протестировано, сертифицировано.



-40°C



Схема подъема											
Количество точек		1	2	1	2	2	2	2	3-4	3-4	3-4
Направление		0°	0°	90°	90°	0-45°	45°- 60°	асиметр.	0 - 45°	45°- 60°	асиметр.
Код изделия	Резьба	Грузоподъемность(t)									
DA-271-003	M 8	0.6	1.2	0.3 (0.4)	0.6 (0.8)	0.4	0.3	0.3	0.6	0.4	0.3
DA-271-004	M10	0.9	1.8	0.45 (0.6)	0.9 (1.2)	0.6	0.4	0.4	0.9	0.6	0.4
DA-271-006	M12	1.2	2.4	0.6 (0.7)	1.2 (1.5)	0.8	0.6	0.6	1.2	0.9	0.6
DA-271-013	M16	2.6	5.2	1.3 (1.5)	2.6 (3)	1.8	1.3	1.3	2.7	1.9	1.3
DA-271-020	M20	4	8	2 (2.5)	4 (5)	2.8	2	2	4.2	3	2
DA-271-035	M24	7	14	3.5 (4)	7 (8)	4.9	3.5	3.5	7.3	5.2	3.5
DA-271-060	M30	10	20	5 (6)	10 (12)	7	5	5	10.5	7.5	5
DA-271-067	M30	12	24	6.7(6.7)	13.4(13.4)	9.4	6.7	6.7	14.1	10	6.7
DA-271-080	M36	15	30	8 (10)	16 (20)	11.2 (14)	8 (10)	8 (10)	16.8 (21)	12 (15)	8 (10)
DA-271-120	M42	17	34	13 (13)	26 (26)	18.2 (18.2)	13 (13)	13 (13)	27.3 (27.3)	19.5 (19.5)	13 (13)
DA-271-130	M48	18	36	14 (16)	28 (32)	19.6 (22.4)	14 (16)	14 (16)	29.4 (33.6)	21 (24)	14 (16)
DA-271-140	M52	25	50	20 (20)	40 (40)	28 (28)	20 (20)	20 (20)	42 (42)	30 (30)	20 (20)
DA-271-160	M56	28	56	20 (22)	40 (44)	28 (30.8)	20 (22)	20 (22)	42 (46.2)	30 (33)	20 (22)
DA-271-161	M64	28	56	20 (22)	40 (44)	28 (30.8)	20 (22)	20 (22)	42 (46.2)	30 (33)	20 (22)
DA-271-310	M72	50	100	40 (40)	80 (80)	56 (56)	40 (40)	40 (40)	84 (84)	60 (60)	40 (40)
DA-271-350	M80	50	100	40 (48)	80 (96)	56 (67.2)	40 (48)	40 (48)	84 (100)	60 (72)	40 (48)
DA-271-400	M90	50	100	40 (48)	80 (96)	56 (67.2)	40 (48)	40 (48)	84 (100)	60 (72)	40 (48)



-40°C

- Петля поворачивается на 180°. Вращается на 360° благодаря уникальной конструкции шарикоподшипников. 4-х кратный запас прочности во всех направлениях.
- Кованная, легированная, закаленная и отпущенная сталь.
- Изготовлены и испытаны в соответствии с EN1677-1 and DNVGL-ST-0378.
- 100%-ая проверка на наличие трещин способом магнитно-порошковой дефектоскопии (magnaflux crack detected).
- Отдельные детали имеют сертификаты об испытании.
- Протестировано нагрузкой превышающей рабочую в 2,5 раза.
- Испытано на усталость нагрузкой превышающей рабочую в 1,5 раза.
- Все рым-болты YOKE соответствуют или превосходят ASME V30.26.
- Простота монтажа, демонтажа из-за кованного шестиугольного корпуса.
- Максимальная рабочая нагрузка по оси болта при выровненной вверх петле.
- Возможно вращение под нагрузкой. Не поворачивать при максимальной нагрузке на 90°.

DA Swivel Point. (Рым-болт с шарикоподшипником)

UNC Дюймовая резьба (DA-272)

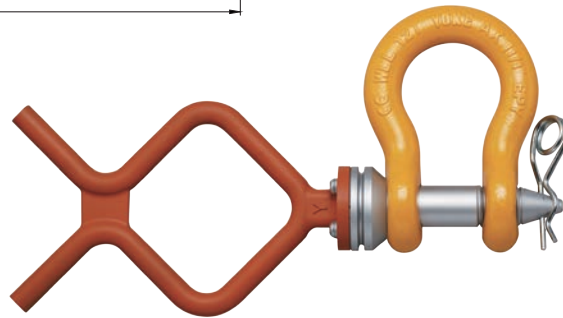
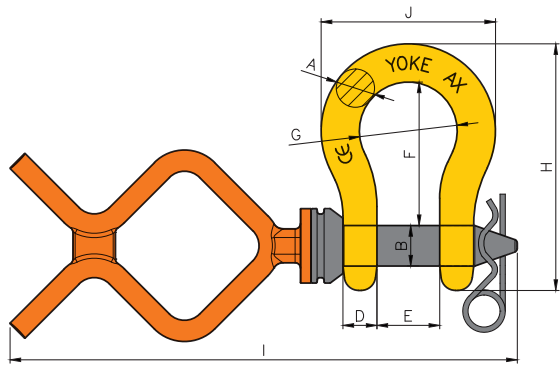
Код изделия	Рабочая Нагрузка		Резьба		Размеры (inch)								Крутящий момент Nm	Вес. lbs
	(y) тонн	[z]	M inch	E inch	TPI	G	C	K	F mm	D	B	A		
DA-272-006	0.7	1.2	1/2	0.75	13UNC	1.57	1.77	1.42	3.74	0.39	1.97	1.38	15 - 40	0.7
DA-272-013	1.5	2.6	5/8	0.94	11UNC	1.81	2.13	1.61	4.09	0.51	1.97	1.50	45 - 130	1.2
DA-272-018	2.0	3.6	3/4	1.13	10UNC	1.81	2.68	1.61	4.09	0.51	1.97	1.50	45 - 130	1.2
DA-272-020	2.5	4	7/8	1.31	9UNC	2.44	2.68	2.17	4.80	0.51	2.13	1.50	100 - 170	2.2
DA-272-035	4	7	1	1.50	8UNC	3.07	3.46	2.76	6.06	0.75	2.60	1.57	190 - 280	4.8
DA-272-060	6	10	1 1/4	1.88	7UNC	3.54	4.72	3.15	8.11	0.87	3.39	1.97	270 - 600	9.9
DA-272-080	10	15	1 1/2	2.25	6UNC	3.54	4.72	3.15	8.11	0.87	3.39	1.97	270 - 600	10
DA-272-120	13	17	1 3/4	2.63	5UNC	3.86	4.80	3.31	9.25	0.98	4.33	2.56	350 - 800	12.1
DA-272-130	16	18	2	3.00	4.5UNC	3.86	4.80	3.31	9.25	0.98	4.33	2.56	350 - 800	13.5
DA-272-140	20	25	2 1/4	3.38	4.5UNC	4.72	5.91	3.70	10.63	1.26	4.72	2.76	350 - 900	23.1
DA-272-160	22	28	2 1/2	3.75	4UNC	4.72	5.91	3.70	10.63	1.26	4.72	2.76	350 - 900	23.5
DA-272-310	40	50	3	4.50	4UNC	6.69	8.27	5.71	13.39	1.77	5.12	3.54	500 - 1200	67.3
DA-272-350	48	50	3 1/2	5.25	4UNC	6.69	8.27	5.71	13.39	1.77	5.12	3.54	500 - 1500	70.2
DA-272-400	48	50	4	6.00	4UNC	6.69	8.27	5.71	13.39	1.77	5.12	3.54	500 - 1500	74.6

*Коэффициент запаса прочности 4:1 протестировано, сертифицировано.



-40°C

Схема подъема														
	Количество точек	1		2		2		2		3-4		3-4		
Направление	0°		0°		90°		90°		0-45°		45°-60°		асиметр.	
Код изделия	Резьба	Грузоподъемность (t)												
DA-272-006	1/2	1.2	2.4	0.6 (0.7)	1.2 (1.5)	0.8	0.6	0.6	1.2	0.9	0.6			
DA-272-013	5/8	2.6	5.2	1.3 (1.5)	2.6 (3)	1.8	1.3	1.3	2.7	1.9	1.3			
DA-272-018	3/4	3.6	7.2	1.8(2)	3.6(4)	2.5	1.8	1.8	3.8	2.7	1.8			
DA-272-020	7/8	4	8	2 (2.5)	4 (5)	2.8	2	2	4.2	3	2			
DA-272-035	1	7	14	3.5 (4)	7 (8)	4.9	3.5	3.5	7.3	5.2	3.5			
DA-272-060	1 1/4	10	20	5 (6)	10 (12)	7	5	5	10.5	7.5	5			
DA-272-080	1 1/2	15	30	8 (10)	16 (20)	11.2 (14)	8 (10)	8 (10)	16.8 (21)	12 (15)	8 (10)			
DA-272-120	1 3/4	17	34	13 (13)	26 (26)	18.2 (18.2)	13 (13)	13 (13)	27.3 (27.3)	19.5 (19.5)	13 (13)			
DA-272-130	2	18	36	14 (16)	28 (32)	19.6 (22.4)	14 (16)	14 (16)	29.4 (33.6)	21 (24)	14 (16)			
DA-272-140	2 1/4	25	50	20 (20)	40 (40)	28 (28)	20 (20)	20 (20)	42 (42)	30 (30)	20 (20)			
DA-272-160	2 1/2	28	56	20 (22)	40 (44)	28 (30.8)	20 (22)	20 (22)	42 (46.2)	30 (33)	20 (22)			
DA-272-310	3	50	100	40 (40)	80 (80)	56 (56)	40 (40)	40 (40)	84 (84)	60 (60)	40 (40)			
DA-272-350	3 1/2	50	100	40 (40)	80 (80)	56 (56)	40 (40)	40 (40)	84 (84)	60 (60)	40 (40)			
DA-272-400	4	50	100	40 (40)	80 (80)	56 (56)	40 (40)	40 (40)	84 (84)	60 (60)	40 (40)			



- Разработано специально для подводного такелажа.
- Кованная закаленная сталь.
- Ручки из углеродистой стали.
- Индивидуальный штамп с безопасной рабочей нагрузкой.
- Тело скобы окрашено в желтый цвет для обеспечения хорошей видимости в воде.
- Сменные ручки на болтах.

ROV Anchor Shackle

Якорные скобы для подводного такелажа с ручкой типа рыбий хвост и шплинтом (ROV: Remote Operate Vehicle-Телеуправляемый необитаемый подводный аппарат)

Код изделия	Номинал размер	Рабочая нагрузка	Рабочая нагрузка	Размеры (inch)									Вес.
				in.	тонн	тонн	A	B	C	D	E	G	
8-941-22	7/8	6.5	32.5	0.9	1.0	2.1	0.8	1.5	2.3	5.8	16.5	4.0	9.3
8-941-26	1	8.5	42.5	1.0	1.1	2.4	0.9	1.7	2.7	6.5	16.9	4.7	10.6
8-941-28	1-1/8	9.5	47.5	1.1	1.3	2.7	1.1	1.8	2.9	7.5	17.9	5.1	12.5
8-941-32	1-1/4	12.0	60.0	1.3	1.4	3.0	1.2	2.1	3.3	8.3	18.4	5.8	15.8
8-941-36	1-3/8	13.5	67.5	1.4	1.5	3.3	1.3	2.3	3.6	9.1	18.8	6.5	18.9
8-941-38	1-1/2	17.0	85.0	1.5	1.8	3.6	1.4	2.4	3.8	10.0	19.3	6.9	23.5
8-941-45	1-3/4	25.0	125.0	1.8	2.0	4.2	1.7	2.9	5.0	12.3	21.1	8.7	38.7
8-941-50	2	35.0	175.0	2.0	2.2	4.8	2.0	3.3	5.7	13.7	22.0	9.8	58.1

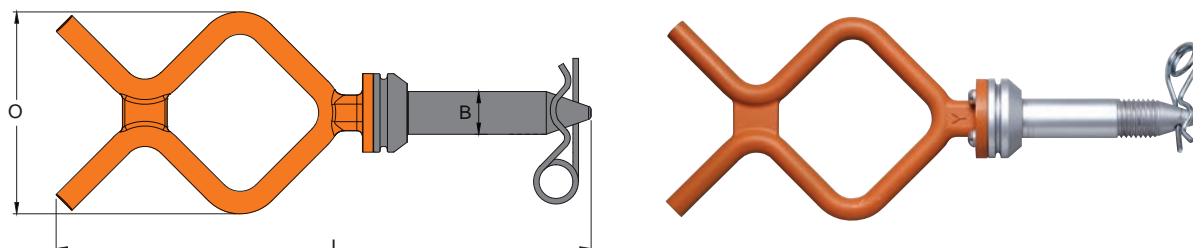
* 5-ти кратный запас прочности.

Испытано нагрузкой, превышающей рабочую нагрузку в 2 раза.

Код изделия	Номинал размер	Рабочая нагрузка	Розрывная нагрузка	Размеры (mm)									Вес.
				mm	тонн	тонн	A	B	C	D	E	G	
8-941-22	22	6.5	32.5	22	26	53	21.5	38	58	148	420	102	4.2
8-941-26	26	8.5	42.5	26	28	61	23	44	68	166	429	120	4.8
8-941-28	28	9.5	47.5	28	32	68	27	46	74	190	454	130	5.7
8-941-32	32	12.0	60.0	32	36	76	29.5	54	84	210	467	148	7.2
8-941-36	36	13.5	67.5	36	38	84	32	59	92	232	477	164	8.6
8-941-38	38	17.0	85.0	38	45	92	35	60.5	97	254	489	175	10.7
8-941-45	45	25.0	125.0	45	50	106	44	73	127	313	536	221	17.6
8-941-50	50	35.0	175.0	50	57	122	50.8	83.5	146	347.5	560	247.7	26.4

* 5-ти кратный запас прочности.

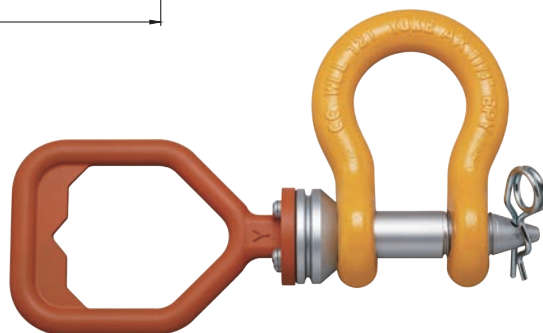
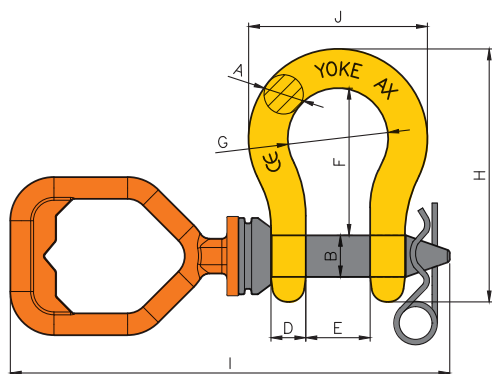
Испытано нагрузкой, превышающей рабочую нагрузку в 2 раза.



ROV Anchor Shackle F-handle Рукоятка типа рыбий хвост для скоб используемых при подводном такелаже.

Код изделия	Рабочая нагрузка	Размеры (inch)			Вес
		тонн	B	L	
8-941FT-22	6.5	1.02	16.54	7.09	5.9
8-941FT-26	8.5	1.10	16.89	7.09	6.4
8-941FT-28	9.5	1.26	17.87	7.09	7.0
8-941FT-32	12.0	1.42	18.39	7.09	7.7
8-941FT-36	13.5	1.50	18.78	7.09	8.4
8-941FT-38	17.0	1.77	19.25	7.09	9.7
8-941FT-45	25.0	1.97	21.10	7.09	12.3
8-941FT-50	35.0	2.24	22.05	7.09	15.2

Код изделия	Рабочая нагрузка	Размеры (mm)			Вес
		тонн	B	L	
8-941FT-22	6.5	26	420	180	2.7
8-941FT-26	8.5	28	429	180	2.9
8-941FT-28	9.5	32	454	180	3.2
8-941FT-32	12.0	36	467	180	3.5
8-941FT-36	13.5	38	477	180	3.8
8-941FT-38	17.0	45	489	180	4.4
8-941FT-45	25.0	50	536	180	5.6
8-941FT-50	35.0	57	560	180	6.9



- Разработано специально для подводного такелажа.
- Кованная закаленная сталь.
- Ручки из углеродистой стали.
- Индивидуальный штамп с безопасной рабочей нагрузкой.
- Тело скобы окрашено в желтый цвет для обеспечения хорошей видимости в воде.
- Сменные ручки на болтах.

ROV Anchor Shackle

Якорные скобы для подводного такелажа с D-образной ручкой и шплинтом

(ROV: Remote Operate Vehicle-Телеуправляемый необитаемый подводный аппарат)

Код изделия	Номинал размер	Рабочая нагрузка	Разрывная нагрузка	Размеры (inch)									Вес lbs
				A	B	C	D	E	G	H	I	J	
8-951-22	7/8	6.5	32.5	0.9	1.0	2.1	0.8	1.5	2.3	5.8	13.6	4.0	9.9
8-951-26	1	8.5	42.5	1.0	1.1	2.4	0.9	1.7	2.7	6.5	14.0	4.7	11.2
8-951-28	1-1/8	9.5	47.5	1.1	1.3	2.7	1.1	1.8	2.9	7.5	15.0	5.1	13.2
8-951-32	1-1/4	12.0	60.0	1.3	1.4	3.0	1.2	2.1	3.3	8.3	15.5	5.8	16.5
8-951-36	1-3/8	13.5	67.5	1.4	1.5	3.3	1.3	2.3	3.6	9.1	15.9	6.5	19.6
8-951-38	1-1/2	17.0	85.0	1.5	1.8	3.6	1.4	2.4	3.8	10.0	16.3	6.9	24.2
8-951-45	1-3/4	25.0	125.0	1.8	2.0	4.2	1.7	2.9	5.0	12.3	18.2	8.7	39.4
8-951-50	2	35.0	175.0	2.0	2.2	4.8	2.0	3.3	5.7	13.7	19.1	9.8	58.7

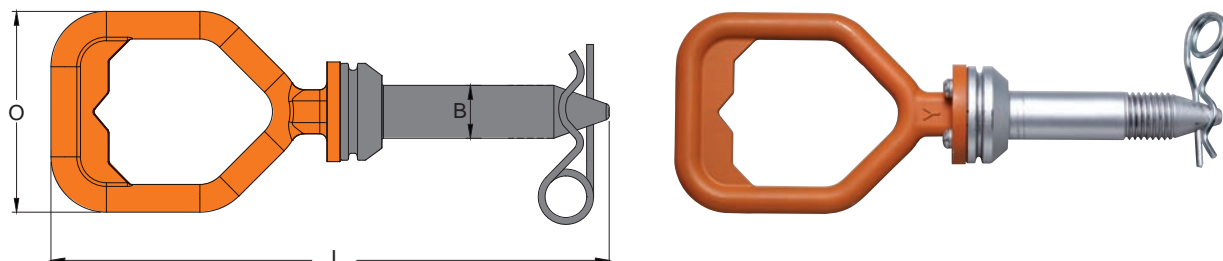
* 5-ти кратный запас прочности.

Испытано нагрузкой, превышающей рабочую нагрузку в 2 раза.

Код изделия	Номинал размер	Рабочая нагрузка	Разрывная нагрузка	Размеры (inch)									Вес kg
				A	B	C	D	E	G	H	I	J	
8-951-22	22	6.5	32.5	22	26	53	21.5	38	58	148	346	102	4.5
8-951-26	26	8.5	42.5	26	28	61	23	44	68	166	355	120	5.1
8-951-28	28	9.5	47.5	28	32	68	27	46	74	190	380	130	6.0
8-951-32	32	12.0	60.0	32	36	76	29.5	54	84	210	393	148	7.5
8-951-36	36	13.5	67.5	36	38	84	32	59	92	232	403	164	8.9
8-951-38	38	17.0	85.0	38	45	92	35	60.5	97	254	415	175	11.0
8-951-45	45	25.0	125.0	45	50	106	44	73	127	313	462	221	17.9
8-951-50	50	35.0	175.0	50	57	122	50.8	83.5	146	347.5	486	247.7	26.7

* 5-ти кратный запас прочности.

Испытано нагрузкой, превышающей рабочую нагрузку в 2 раза.

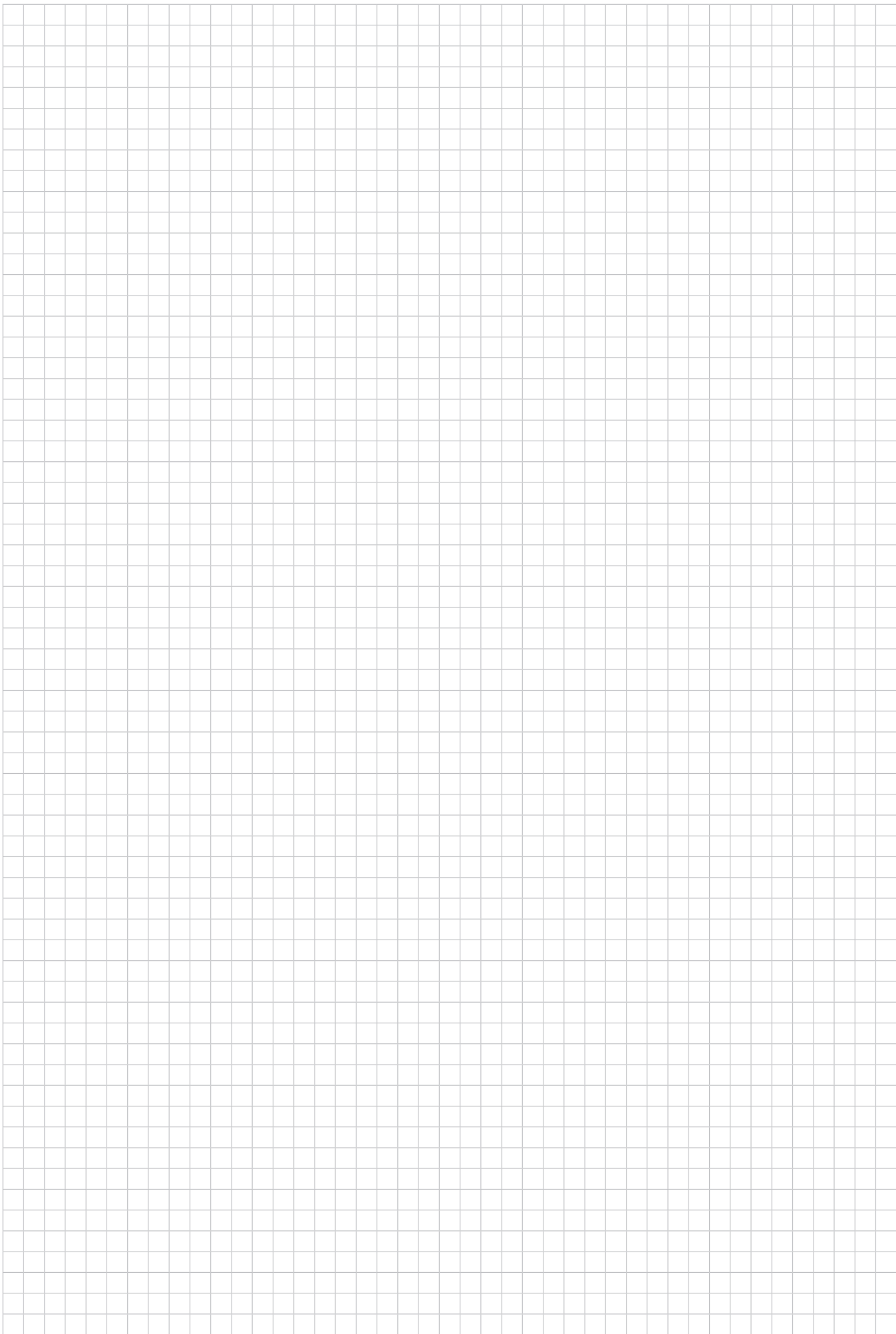


ROV Anchor Shackle D-handle

Рукоятка типа D для скоб используемых при подводном такелаже.

Код изделия	Рабочая нагрузка	Размеры (mm)			Вес
	тонн	B	I	O	lbs
8-951DH-22	6.5	1.02	16.54	5.71	5.1
8-951DH-26	8.5	1.10	16.89	5.71	5.5
8-951DH-28	9.5	1.26	17.87	5.71	6.4
8-951DH-32	12.0	1.42	18.39	5.71	6.8
8-951DH-36	13.5	1.50	18.78	5.71	7.5
8-951DH-38	17.0	1.77	19.25	5.71	9.0
8-951DH-45	25.0	1.97	21.10	5.71	11.7
8-951DH-50	35.0	2.24	22.05	5.71	14.3

Код изделия	Рабочая нагрузка	Размеры (mm)			Вес
	тонн	B	I	O	kg
8-951DH-22	6.5	26	420	145	2.3
8-951DH-26	8.5	28	429	145	2.5
8-951DH-28	9.5	32	454	145	2.9
8-951DH-32	12.0	36	467	145	3.1
8-951DH-36	13.5	38	477	145	3.4
8-951DH-38	17.0	45	489	145	4.1
8-951DH-45	25.0	50	536	145	5.3
8-951DH-50	35.0	57	560	145	6.5





YOKE®

Safety is our first priority™

An ISO 9001 Registered Company



YOKE INDUSTRIAL CORP.

No. 39, 33rd Road,
Taichung Industrial Park,
Taichung 407,
TAIWAN

Tel: +886-4-2350-8088

Fax: +886-4-2350-1001

E-mail: info@mail.yoke.net

www.yoke.net

Официальный дилер в Российской Федерации

ООО "РуКрейнз"

Россия 115088, г. Москва, ул.

Шарикоподшипниковская, дом 4, корпус 4А

Тел: +7 495 540-47-93

E-mail: info@rucranes.ru

www.rucranes.ru

QMS System Certified:

