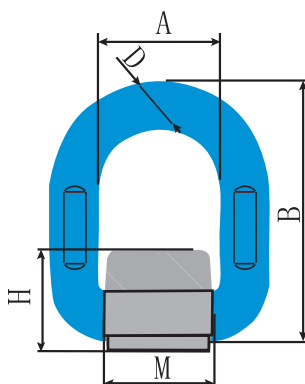


ПРИВАРИВАЕМАЯ ПЕТЛЯ RPS

- кованая, легированная и закаленная сталь
- 100%-ая проверка на наличие трещин способом магнитно-порошковой дефектоскопии (magnaflux crack detected)
- покрытие — порошковая краска
- не подвергать термообработке
- каждая партия протестирована на разрушающую нагрузку
- маркировка — грузоподъемность (WLL), код партии, товарный знак
- сопроводительная документация — сертификат соответствия, паспорт изделия

ТАБЛИЦА СНИЖЕНИЯ ГРУЗОПОДЪЕМНОСТИ ПРИ РАЗЛИЧНЫХ ТЕМПЕРАТУРНЫХ УСЛОВИЯХ

Температурный режим	Допустимая нагрузка
> 400 °C	недопустимо
350–400 °C	75% от грузоподъемности (WLL)
200–350 °C	90% от грузоподъемности (WLL)
-40–200 °C	100% от грузоподъемности (WLL)
< -40 °C	недопустимо



ОСНОВНЫЕ РАЗМЕРЫ И ХАРАКТЕРИСТИКИ

Код изделия	WLL тонн	Размеры					Вес кг
		A+/-1	B+/-	D+/-	M+/-1,2	H+/-0,3	
		мм					
RPS 1T	1,12	41	69,5	13	37	29,5	0,39
RPS 2T	2,00	42	79,5	14	40	32	0,47
RPS 3T	3,15	45	83	17	43,5	35	0,69
RPS 5T	5,30	55	102	22	50	46	1,46
RPS 8T	8,00	70	120	26,5	66,5	51	2,50
RPS 10T	10,0	85	165	28	78	63,5	3,60
RPS 15T	15,00	97	161	34	90	67	5,79
RPS 20T	20,00	149	239	46	125	84	15,37

Пример заказа: Рым-петля привариваемая RPS-1 т

ТАБЛИЦА РАСЧЕТА КОЛИЧЕСТВА ТОЧЕК ПОДЪЕМА

Схема подъема	A		A		B		B	
	1	2	1	2	2	2	3-4	3-4
Количество точек	1	2	1	2	2	2	3-4	3-4
Направление	0°	0°	90°	90°	0-45°	45-60°	0-45°	45-60°
Код изделия	Грузоподъемность (тонн)							
RPS 1T	1.12	2.24	1.12	2.24	1.5	1.12	2.35	1.68
RPS 2T	2.00	4.00	2.00	4.00	2.80	2.00	4.20	3.00
RPS 3T	3.15	6.30	3.15	6.30	4.25	3.15	6.61	4.75
RPS 5T	5.30	10.60	5.30	10.60	7.10	5.30	11.13	7.95
RPS 8T	8.00	16.00	8.00	16.00	11.20	8.00	16.80	12.00
RPS 10T	10.00	20.00	10.00	20.00	14.00	10.00	21.00	15.00
RPS 15T	15.00	30.00	15.00	30.00	21.20	15.00	31.50	22.50
RPS 20T	20.00	40.00	20.00	40.00	28.00	20.00	63.00	45.00

В связи с нашей политикой постоянного совершенствования продукции, размеры, вес и технические характеристики могут изменяться без предварительного уведомления. Пожалуйста, уточните это перед заказом. Возможно индивидуальное изготовление. Свяжитесь с нами для получения дополнительной информации.