

## Такелажная точка ТТВРР рым-болт с поворотной петлей

### 1. Правила техники безопасности



Несоблюдение инструкций по монтажу, использование поврежденной такелажной точки, а также ее неправильная эксплуатация могут привести к травмам и материальному ущербу в результате падения груза. Необходимо осматривать каждую такелажную точку перед каждым использованием.

1.1 После монтажа такелажная точка должна вращаться на 360°

### 2. Общие сведения

2.1 Такелажные точки разрешается использовать только для выполнения подъемных операций. Допускается применять для фиксации такелаж

2.2 Допустимая грузоподъемность (см. маркировку) такелажной точки должна соответствовать массе груза. Если маркировка отсутствует или надпись на ней неразборчива, использовать такелажную точку запрещено

2.3 В процессе подъема запрещается раскачивать строп, подъем осуществлять без рывков

2.4 Не допускать контакта такелажной точки с кислотой и другими агрессивными веществами

2.5 Воздействие температуры (табл.1)

### 3. Инструкция по установке

3.1 Резьбовое отверстие для крепления такелажной точки должно быть перпендикулярно поверхности объекта

3.2 Проверить резьбовое соединение: размер резьбы и длину ввинчивания. Глубина резьбы должна составлять не менее 1 диаметра для стали, не менее 1,25 для чугуна, не менее 2-х диаметров для алюминиево-магниевого сплава и не менее 2,5 для алюминия. Например: для стали M24 ≥ 24мм

3.3 Такелажная точка должна быть плотно затянута к объекту, без зазоров

3.4 Запрещается использовать плоские шайбы и т.п.

3.5 Такелажные точки должны быть установлены в центре тяжести или симметрично вокруг центра тяжести

3.6 Крюк стропа должен свободно входить в петлю (см. рис.1)

3.7 Перед подъемом, приложите небольшую нагрузку и выровняйте петлю в направлении нагрузки

3.8 Петля не должна касаться груза (см. рис.2)



табл. 1

**ТАБЛИЦА СНИЖЕНИЯ ГРУЗОПОДЪЕМНОСТИ ПРИ РАЗЛИЧНЫХ ТЕМПЕРАТУРНЫХ УСЛОВИЯХ**

Температурный режим	Допустимая нагрузка
> 400 °С	недопустимо
350-400 °С	75% от грузоподъемности (WLL)
200-350 °С	90% от грузоподъемности (WLL)
* -45-200 °С	100% от грузоподъемности (WLL)
< -45 °С	недопустимо

\* минимальная t за прошедшие сутки не ниже -45 °С

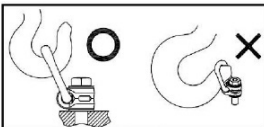


Рис. 1

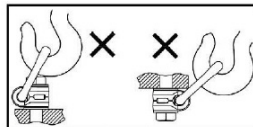


Рис. 2

### 4. Осмотр и техническое обслуживание

#### 4.1 Периодический осмотр

- необходимо проводить периодический осмотр такелажных точек в зависимости от интенсивности эксплуатации, но не реже одного раза в год. Осмотр должен проводиться квалифицированным персоналом

- периодичность осмотров зависит от условий эксплуатации, износа и коррозии. в этом случае пользователю может потребоваться проводить осмотры чаще одного раза в год

#### 4.2 Критерии осмотра

Перед каждой эксплуатацией необходимо обследовать такелажную точку по следующим критериям:

- целостность такелажной точки; - наличие признаков трещин; - свободное вращение петли
- отсутствие деформаций составных частей; - соответствие резьбы болта и резьбового отверстия, момент затяжки
- четкая видимость значения максимальной нагрузки и клейма производителя
- отсутствие механических повреждений, например, бороздок, особенно в зоне повышенной нагрузки
- износ не больше 10% от диаметров поперечного сечения; - наличие следов коррозии
- наличие повреждений болтов, гаек и (или) резьбы

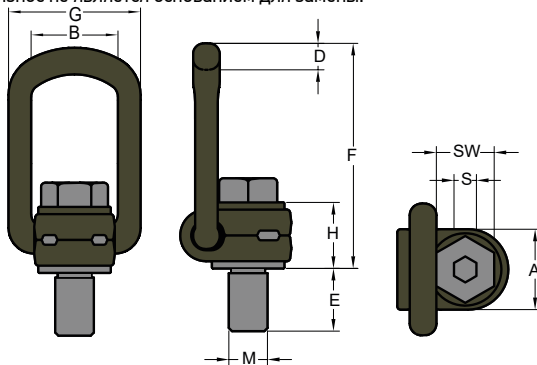
### 5. Утилизация

Такелажные точки непригодные для эксплуатации, должны быть уничтожены/утилизированы должным образом для предотвращения их возможного использования в будущем

### 6. Гарантийные обязательства

Производитель гарантирует, что данное изделие при поставке не имеет дефектов при условии нормальной эксплуатации. Производитель обязуется по своему выбору бесплатно заменить любой дефектный товар или вернуть денежные средства в течение одного (1) года с момента покупки товара Клиентом при условии, что все претензии в отношении дефектов по настоящей гарантии будут предъявлены в письменной форме немедленно после обнаружения.

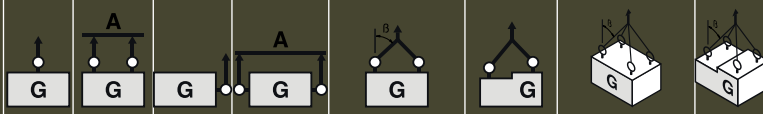
Использование данного изделия не контролируется производителем. Гарантия на данное изделие ограничено стоимостью замены, если изделие будет признано дефектным с точки зрения материала и/или качества изготовления. Гарантия недействительна, если изделие повреждено, изношено или использовалось ненадлежащим образом. Естественный износ не является основанием для замены.



**Основные размеры и допустимые нагрузки**

Код изделия	WLL	Резьба		Размеры								Крутящий момент	Вес
		M	E	A	B	D	G	F	H	S	SW		
		ТОНН	ММ	ММ	ММ								
ТВРР М8	0.3	M8	10	30	35	14	45	86.5	30	6	13	10-15	0.36
ТВРР М8x76	0.3	M8	76	30	35	14	45	86.5	30	6	13	10-15	0.39
ТВРР М10*	0.63	M10	15	30	35	14	45	86.5	30	6	17	10-15	0.38
ТВРР М10x96	0.63	M10	96	30	35	14	45	86.5	30	6	17	10-15	0.43
ТВРР М12*	1	M12	17	36	40	18	68	98.7	36	8	19	10-15	0.71
ТВРР М12x114	1	M12	114	36	40	18	68	98.7	36	8	19	10-15	0.80
ТВРР М14	1.2	M14	20	36	40	18	68	98.7	36.4	8	19	20-30	0.72
ТВРР М14x140	1.2	M14	140	36	40	18	68	98.7	36.4	10	22	20-30	0.86
ТВРР М16*	1.5	M16	23	36	40	18	68	98.7	36.4	8	19	20-30	0.74
ТВРР М16x30	1.5	M16	30	36	40	18	68	98.7	36.4	8	19	20-30	0.74
ТВРР М16x40	1.5	M16	40	36	40	18	68	98.7	36.4	8	19	20-30	0.75
ТВРР М16x100	1.5	M16	100	36	40	18	68	98.7	36.4	10	24	20-30	0.85
ТВРР М16x149	1.5	M16	149	36	40	18	68	98.7	36.4	10	24	20-30	0.92
ТВРР М16x194	1.5	M16	194	36	40	18	68	98.7	36.4	10	24	20-30	0.99
ТВРР М18x26	2	M18	26	50	54	16	83	125.5	43	12	30	50-70	1.16
ТВРР М18x180	2	M18	180	50	54	16	83	125.5	43	12	30	50-70	1.47
ТВРР М18x180	2.5	M18	30	50	54	16	83	125.5	43	12	30	50-70	1.19
ТВРР М20*	2.5	M20	30	50	54	16	83	125.5	43	12	30	50-70	1.19
ТВРР М20x55	2.5	M20	55	50	54	16	83	125.5	43	12	30	50-70	1.21
ТВРР М20x60	2.5	M20	60	50	54	16	83	125.5	43	12	30	50-70	1.25
ТВРР М20x100	2.5	M20	100	50	54	16	83	125.5	43	12	30	50-70	1.57
ТВРР М20x187	2.5	M20	187	50	54	16	83	125.5	43	12	30	50-70	2.27
ТВРР М24x35*	4	M24	35	50	54	18	83	141.5	43	14	36	130-160	1.35
ТВРР М24x40	4	M24	40	50	54	18	83	141.5	43	14	36	130-160	1.38
ТВРР М24x60	4	M24	60	50	54	18	83	141.5	43	14	36	130-160	1.46
ТВРР М24x80	4	M24	80	50	54	18	83	141.5	43	14	36	130-160	1.54
ТВРР М24x100	4	M24	100	50	54	18	83	141.5	43	14	36	130-160	1.62

Код изделия	WLL	Резьба			Размеры								Крутящий момент	Вес
		M	E	A	B	D	G	F	H	S	SW			
	тонн	мм	мм	мм								Nm	кг	
ТВРРР М24х222	4	M24	222	50	54	18	83	141.5	43	14	36	130-160	2.11	
ТВРРР М27	4	M27	38	68	73	27	120	178	65	17	41	180-220	4.18	
ТВРРР М27х270	4	M27	270	68	73	27	120	178	65	17	41	180-220	5.22	
ТВРРР М30*	5	M30	48	68	73	27	120	178	65	17	41	200-250	4.40	
ТВРРР М30х70	5	M30	70	68	73	27	120	178	65	17	41	200-250	4.19	
ТВРРР М30х279	5	M30	279	68	73	27	120	178	65	17	41	200-250	5.35	
ТВРРР М36х54*	7	M36	54	68	73	27	120	178	65	17	41	280-400	4.65	
ТВРРР М36х62	8	M36	70	86	94	31	156	178	65	22	55	280-400	7.60	
ТВРРР М36х70	7	M36	62	68	73	27	120	225	78	17	41	280-400	4.80	
ТВРРР М36х223	8	M36	223	86	94	31	156	225	78	22	55	280-400	8.94	
ТВРРР М42*	10	M42	72	86	94	31	156	225	78	24	65	500-600	8.20	
ТВРРР М42х63	15	M42	63	95	104	40	176	259	90	24	65	500-600	12.40	
ТВРРР М42х263	15	M42	263	95	104	40	176	259	90	24	65	500-600	14.60	
ТВРРР М48х74 *	20	M48	74	95	104	40	176	259	90	27	75	500-650	13.00	
ТВРРР М48х295	20	M48	295	95	104	40	176	259	90	27	75	500-650	16.10	

Схема подъема												
	Количество точек	0°	0°	90°	90°	0-45°	45-60°	асим-метр.	0-45°	45-60°	асим-метр.	
Направление	Код изделия	Резьба	Грузоподъемность (тонн)									
	ТВРРР М8	M8	0.3	0.6	0.3	0.6	0.42	0.3	0.3	0.63	0.45	0.3
	ТВРРР М10	M10	0.63	1.26	0.63	1.26	0.88	0.63	0.63	1.32	0.95	0.63
	ТВРРР М12	M12	1	2	1	2	1.4	1	1	2.1	1.5	1
	ТВРРР М14	M14	1.2	2.4	1.2	2.4	1.7	1.2	1.2	2.5	1.8	1.2
	ТВРРР М16	M16	1.5	3	1.5	3	2.1	1.5	1.5	3.1	2.2	1.5
	ТВРРР М18	M18	2	4	2	4	2.8	2	2	4.2	3	2
	ТВРРР М20	M20	2.5	5	2.5	5	3.5	2.5	2.5	5.2	3.7	2.5
	ТВРРР М24	M24	4	8	4	8	5.6	4	4	8.4	6	4
	ТВРРР М27	M27	4	8	4	8	5.6	4	4	8.4	6	4
	ТВРРР М30	M30	5	10	5	10	7	5	5	10.5	7.5	5
	ТВРРР М36	M36	8	16	8	16	11.2	8	8	16.8	12	8
	ТВРРР М42	M42	10	20	10	20	14	10	10	21	15	10
	ТВРРР М48	M48	20	40	20	40	28	20	20	42	30	20

- В связи с нашей политикой постоянного совершенствования продукции, размеры, вес и технические характеристики могут изменяться без предварительного уведомления. Пожалуйста, уточните это перед заказом. Возможно индивидуальное изготовление. Свяжитесь с нами для получения дополнительной информации.