



RUCRANES

**СКОРАЯ ПОМОЩЬ
ПРИ ПОДЪЕМЕ ГРУЗОВ**



**ПРОМЫШЛЕННЫЕ
ТАЛИ, ТЕЛЕЖКИ,
ЗАХВАТЫ**



WWW.RUCRANES.RU



www.tigerlifting.com

www.rucranes.ru

Tiger - тали, лебедки, захваты и защита от падений с высоты



Промышленные тали.

Ассортимент промышленных ручных цепных талей, рычажных талей, тележек, захватов.



Основные Характеристики

- Тележка с редуктором/приводом, подъемная тележка - 500кг
- Балочные захваты- от 1,0т до 10,0т
- Тали ручные цепные - от 500кг до 5.0т
- Тали рычажные - от 750кг до 6.0т
- Прочная стальная конструкция, а также легкая и портативная
- Соответствует или превышает все международные стандарты

Тали

- Кованые и термообработанные крючки из легкого сплава
- Надежный двухсторонний механический тормоз
- Высококачественная калиброванная грузоподъемная цепь
- Испытано на 1,5-кратную номинальную мощность
- Гарантированная защита легкого груза

Дополнительные возможности

рычажных талей

- Вращение ручки на 360°
- Сверхпрочный концевой упор цепи
- С коротким ходом и низким тяговым усилием
- Легкое управление одной рукой «свободный ход»

Наши инновации, ваша безопасность.

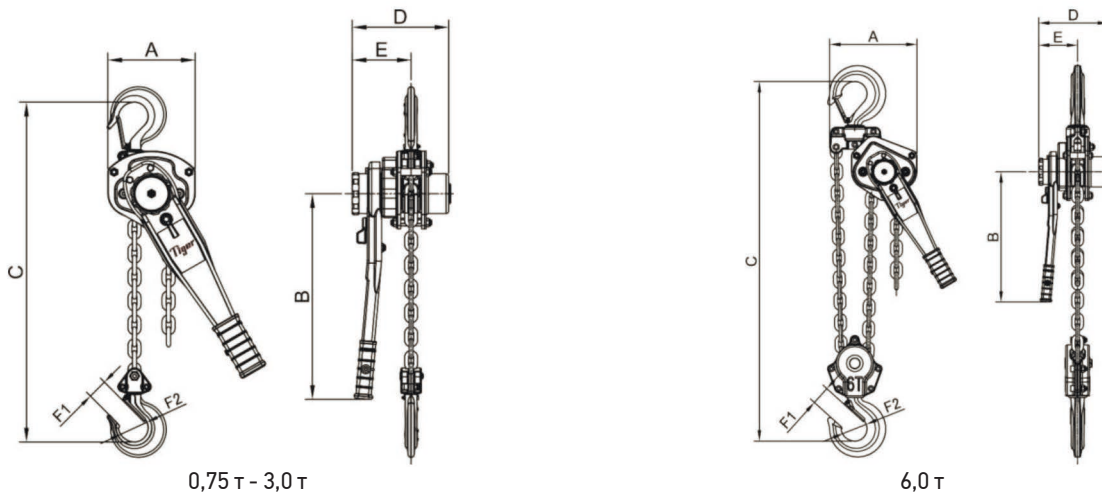


www.tigerlifting.com www.rucranes.ru
 Tiger - тали, лебедки, захваты и защита от падений с высоты

Технические данные

Таль рычажная

Код изделия	WLL	Нагрузка	Габариты мм							Г/П цепь		Стандарт. высота	Вес стандарт. высота	Вес на доп. 1м высоты подъема
			A	B	C	D	E	F1	F2	Диаметр	Кол-во цепей			
	тонн	кг								мм		м	кг	кг
TRL-0075	0.75	23	128	240	275	158	99	24	38	6.3	1	1.5	7.5	0.9
TRL-0150	1.5	26	154	360	320	172	104	34	51	7.1	1	1.5	10.0	1.1
TRL-0300	3.0	38	182	360	400	195	108	36	56	10.0	1	1.5	18.0	2.2
TRL-0600	6.0	40	242	360	570	195	108	49	70	10.0	2	1.5	29.5	4.3

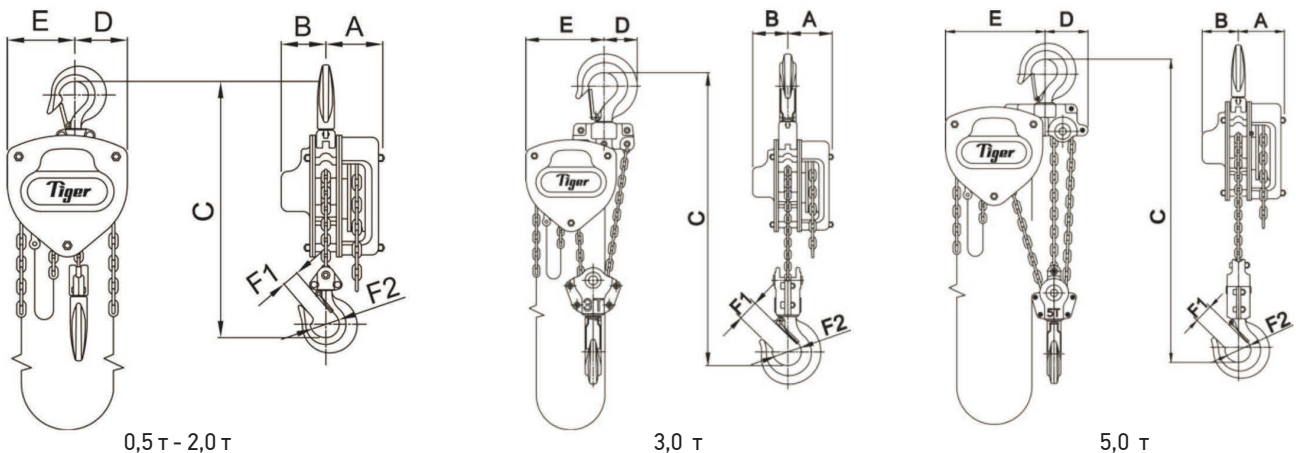


0,75 т - 3,0 т

6,0 т

Таль ручная цепная

Код изделия	WLL	Нагрузка	Габариты мм							Г/П цепь		Стандарт. высота	Вес стандарт. высота	Вес на доп. 1м высоты подъема
			A	B	C	D	E	F1	F2	Диаметр	Кол-во цепей			
	тонн	кг								мм		м	кг	кг
TRC-0050	0.5	21	93	66	305	52	78	24	38	6.3	1	3	10.5	1.9
TRC-0100	1.0	25	93	66	340	63	87	28	45	6.3	1	3	11.5	1.9
TRC-0150	1.5	32	98	73	385	78	102	34	51	7.1	1	3	16.0	2.1
TRC-0200	2.0	34	101	79	420	87	113	35	53	8.0	1	3	20.0	2.4
TRC-030T	3.0	34	98	73	465	60	148	36	56	7.1	2	3	23.0	3.2
TRC-0500	5.0	37	101	79	575	122	209	49	70	8.0	3	3	37.5	5.2



0,5 т - 2,0 т

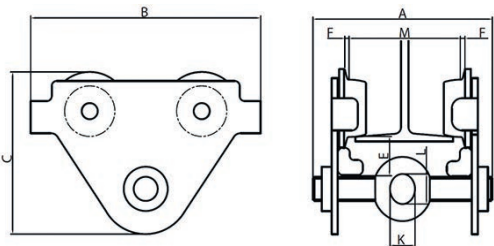
3,0 т

5,0 т



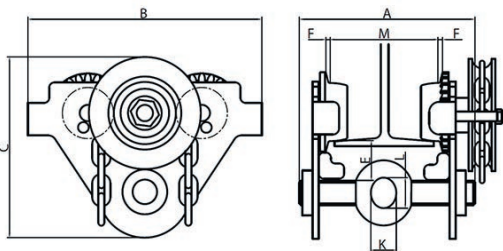
www.tigerlifting.com www.rucranes.ru
 Tiger - тали, лебедки, захваты и защита от падений с высоты

Винтовая подъемная тележка



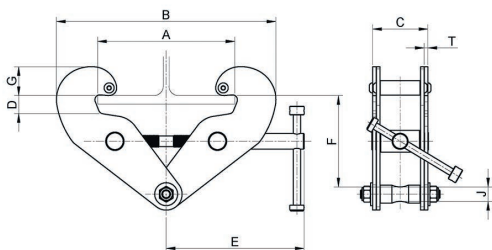
Код изделия	WLL	Диапазон балки М	Габариты мм							Вес
	тонн		A	B	C	E	F	K	L	кг
SPT-0050	0,5	50-220	300	210	190	33	3	25	30	7,0
SPT-0100	1,0	64-220	300	260	211	31	3	30	35	10,0
SPT-0200	2,0	88-220	310	310	236	32	3	40	47	15,5
SPT-0300	3,0	102-220	320	390	295	46	3	48	58	26,0
SPT-0500	5,0	114-220	330	450	334	47	3	60	70	38,0

Тележка с приводом



Код изделия	WLL	Диапазон балки М	Габариты мм							Вес
	тонн		A	B	C	E	F	K	L	кг
SGT-0050	0,5	50-220	300	210	190	33	3	25	30	9,0
SGT-0100	1,0	64-220	300	260	211	31	3	30	35	13,0
SGT-0200	2,0	88-220	310	310	236	32	3	40	47	20,5
SGT-0300	3,0	102-220	320	390	295	46	3	48	58	30,0
SGT-0500	5,0	114-220	330	450	334	47	3	60	70	45,0

Балочный захват



Код изделия	WLL	Габариты мм								Вес
	тонн	A	B	C	D	E	F	G	J	кг
BC-0100	1.0	75-210	182-328	77	24	195	144-117	52-38	20	4.0
BC-0200	2.0	75-210	182-328	85	24	195	144-117	52-38	20	4.5
BC-0300	3.0	75-305	214-460	107	25	250	224-179	58-40	22	8.0
BC-0500	5.0	75-305	214-460	121	25	250	224-175	58-40	28	10.0
BC-1000	10.0	120-350	295-510	182	30	300	222-171	71-54	43	24.5

В связи с нашей политикой постоянного совершенствования продукции, размеры, вес и технические характеристики могут изменяться без предварительного уведомления. Пожалуйста, уточните это перед заказом. Индивидуальные проекты доступны по запросу свяжитесь с нами info@rucranes.ru для получения дополнительной информации.



Tiger Lifting
6F, No. 118-1 ZhongZheng Road
Shilin Dist., Taipei City 11145 Taiwan
Tel: +886-2-2831 3035
Fax: +886-2-2834 0188
info@tigerlifting.com.tw



Официальный дилер в Российской Федерации
ООО «РуКрейнз»



Россия, 115088, г. Москва,
ул. Шарикоподшипниковская, дом 4, корпус 4А
Бизнес-центр SEASONS, офис 2.7
Тел: +7 495 540 47 93
8 800 550 43 97
E-mail: info@rucranes.ru
www.rucranes.ru