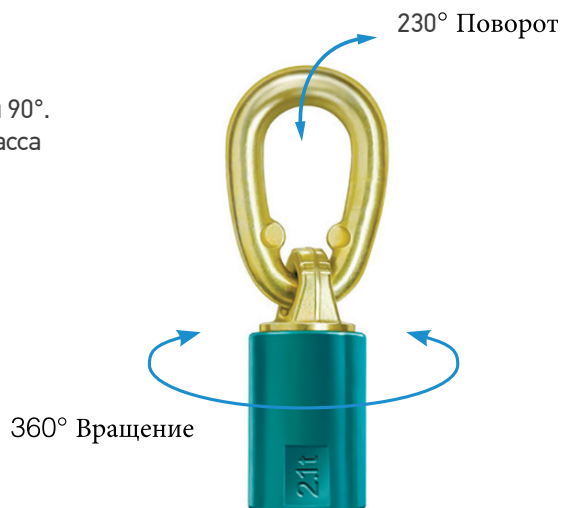
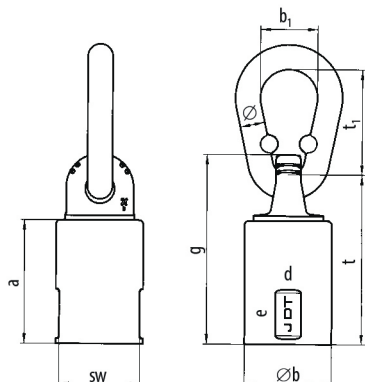


РЫМ-ПЕТЛЯ С ВНУТРЕННЕЙ РЕЗЬБОЙ TP-F

- Все преимущества вертлюжной петли THEIPA Point здесь учтены.
- Как правило, глубина резьбы составляет 1,25 x d.
- Указанная грузоподъемность действительна для крепления под углом 90°.
- В качестве соединительного элемента могут использоваться болты класса прочности 10.9, проверенные на наличие трещин



Код изделия	Резьба dхе (мм)	Крутящий момент Nm	Шаг DIN13	Размеры					Звено	Вес кг
				a	b	g	SW	t		
TP-F 0.5	M12x15	15-40	1.75	45	36.5	73	34	66	13x55x32	0.61
TP-F 1	M16x20	45-130	2	52	36.5	80	34	73	13x55x32	0.65
TP-F 1.7	M20x25	100-170	2.5	66	52	106	46	95	16x70x34	1.5
TP-F 2.1	M24x30	190-280	3	80	57	120	50	108	18x85x45	2.12
TP-F 3.2	M30x40	230-400	3.5	94	70	148	65	131	20x86x46	3.7
TP-F 5	M36x45	270-600	4	107	80	164	75	145	23x115x60	5.75

Схема подъема	Количество точек	Направление	Код изделия	Резьба	Грузоподъемность (тонн)									
					1	2	1	2	2	2	2	3-4	3-4	3-4
	1	0°	TP-F 0.5	M 10	1,4	2,8	0,5	1,0	0,7	0,5	0,5	1,0	0,75	0,5
	2	0°	TP-F 1		2,8	5,6	1,0	2,0	1,4	1,0	1,0	2,12	1,5	1,0
	1	90°	TP-F 1.7		5,0	10,0	1,7	3,4	2,4	1,7	1,7	3,55	2,5	1,7
	2	90°	TP-F 2.1		8,0	16,0	2,1	4,0	2,8	2,1	2,1	4,25	3,15	2,1
	2	0-45°	TP-F 3.2		12,0	24,0	3,2	6,4	4,25	3,15	3,2	6,7	4,75	3,2
	2	45-60°	TP-F 5		15,0	30,0	5,0	10,0	6,7	5,0	5,0	10,0	7,5	5,0