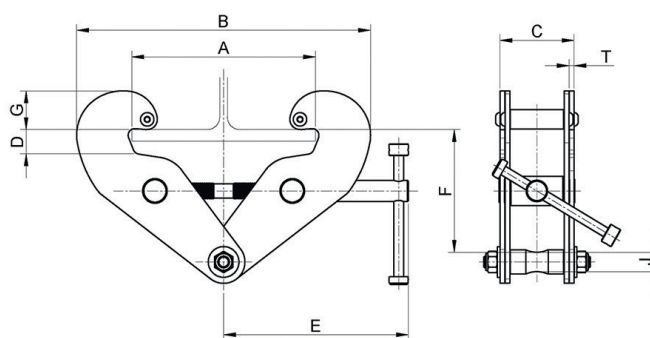


Регулируемый захват ВС



- Диапазон от 1,0 т до 10,0 т
- Быстрый и универсальный такелажный узел для подъемного оборудования
- Низкий запас из-за встроенной опорной точки
- Разнонаправленный регулировочный винтовой шпindel для легкого крепления, безопасного и надежного захвата
- Широкий диапазон регулировки фланца широкой балки
- Рабочая температура от -40°C до 80°C (диапазон температур от -60°C до $+80^{\circ}\text{C}$ доступен в качестве опции)
- Коэффициент безопасности 5:1
- Данные устройства соответствуют и превосходят все требования в рамках BS EN 13155: 2003 + A2: 2009 и AS4991
- Дополнительно доступно замковое устройство



Код изделия	WLL	Габариты мм								Вес
	тонн	A	B	C	D	E	F	G	J	кг
BC-0100	1.0	75-210	182-328	77	24	195	144-117	52-38	20	4.0
BC-0200	2.0	75-210	182-328	85	24	195	144-117	52-38	20	4.5
BC-0300	3.0	75-305	214-460	107	25	250	224-179	58-40	22	8.0
BC-0500	5.0	75-305	214-460	121	25	250	224-175	58-40	28	10.0
BC-1000	10.0	120-350	295-510	182	30	300	222-171	71-54	43	24.5