



www.tigerlifting.com

www.rucranes.ru

Tiger - тали, лебедки, захваты и защита от падений с высоты

Комбинированная ручная цепная таль с тележкой.

Комбинированная ручная цепная таль с приводной тележкой.

ССВТ



Основные Характеристики

- Диапазон от 500 кг до 35,0 т
- Идеально подходит для мест с ограниченным запасом хода
- Доступны приводные и простые версии тележек
- Двухосевая или одноосевая тележка
- Доступна увеличенная ширина балки
- Рабочая температура от -40°C до 80°C (диапазон температур от -60°C до +80°C доступен в качестве опции)
- Может быть любой высоты, чтобы соответствовать вашим строгим требованиям
- Доступен мешок для цепи
- Доступны коррозионностойкие или искробезопасные версии
- Дополнительно блокирующее устройство балки



Сертификация:

Каждая деталь поставляется полностью сертифицированной со свидетельством о результатах испытаний или декларацией о соответствии нормам ЕС, в которой указано соответствие основным требованиям по охране труда и технике безопасности Директивы по машинному оборудованию 2006/42 / ЕС.

Коррозионностойкие тали

Важнейшие компоненты, включая ручную цепь и шестерни для цепных талей и тележек с редуктором, защищены нашим уникальным антикоррозийным покрытием, обеспечивающим беспрецедентную долговременную надежность. Фитинги из нержавеющей стали используются во всех таях. Это обеспечивает защиту первоначальных капитальных затрат на приобретение SS19, позволяя упростить обязательные проверки и повторную сертификацию, а также помогает поддерживать общую эстетику подъемного механизма в «новом» состоянии. Наши коррозионностойкие тали покрываются высококачественной порошковой краской, обеспечивающей отличную дополнительную защиту от коррозии и высокую степень защиты от ударов.

Искробезопасные тали

Во многих областях промышленности установки эксплуатируются в потенциально взрывоопасной среде. В связи с очень высоким риском для личного и иного имущества во взрывоопасных зонах действуют чрезвычайно строгие директивы и технические требования. Искробезопасная продукция Tiger производится в соответствии с директивой АTEX 2014/34 / EU и директивой по оборудованию 2006/42 / ЕС. Наша продукция легкая и долговечная с проверенной репутацией.

Более подробную информацию см. в отдельных технических листах для цепных талей TCB/SS20, тележек TP/TG и искробезопасных изделий на нашем сайте.



Наши инновации, ваша безопасность.

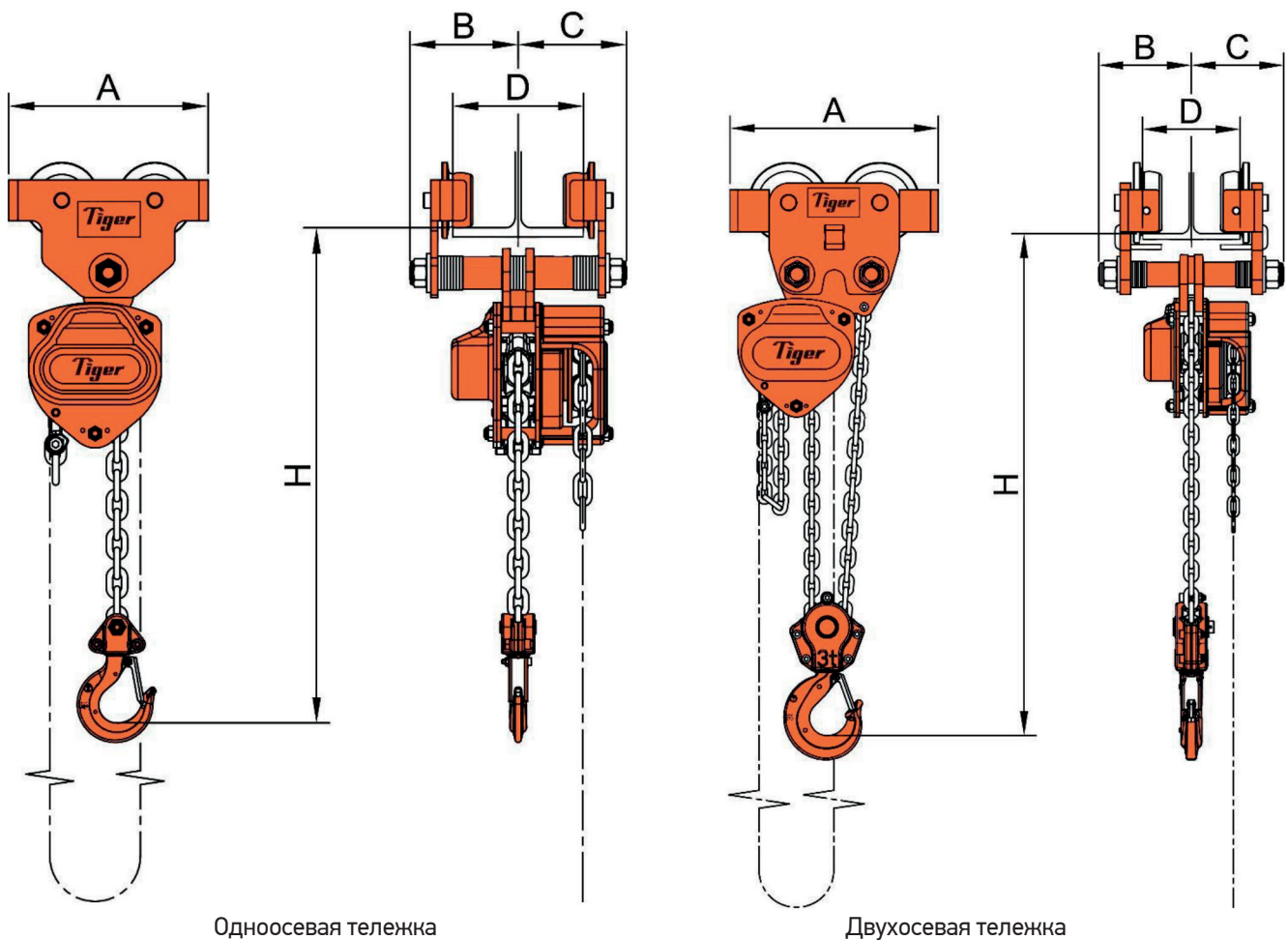


www.tigerlifting.com www.rucranes.ru
 Tiger - тали, лебедки, захваты и защита от падений с высоты



	Код изделия	WLL	Ширина D трена		Габариты мм				Мин. радиус балки (М)	Вес
		тонн	Диапазон 1 (мм)	Диапазон 2 (мм)	A	B	C	H		кг
Одноосевая тележка	ССВТРС-0050	0,5	62-128	62-203	195	106	106	310	0,8	16,0
	ССВТРС-0100	1,0	62-128	62-203	213	113	113	350	1,0	19,5
	ССВТРС-0200	2,0	88-154	88-230	236	136	136	450	1,3	33,0
	ССВТРС-0300	3,0	87-153	87-230	270	146	146	530	1,5	48,5
	ССВТРТ-030Т	3,0	87-153	87-230	320	142	142	435	1,5	45,5
Двухосевая тележка	ССВТРТ-0500	5,0	106-194	106-305	352	167	166	545	1,5	69,0
	ССВТРТ-1000	10,0	125-320	Н/Д	346	243	243	724	1,5	137,0
	ССВТРТ-1500	15,0	150-320	Н/Д	461	276	276	827	2,7	274,0

Стандартная высота подъема цепной тали -3м. Возможны любые длины в соответствии с вашими требованиями



Одноосевая тележка

Двухосевая тележка

Наши инновации, ваша безопасность.

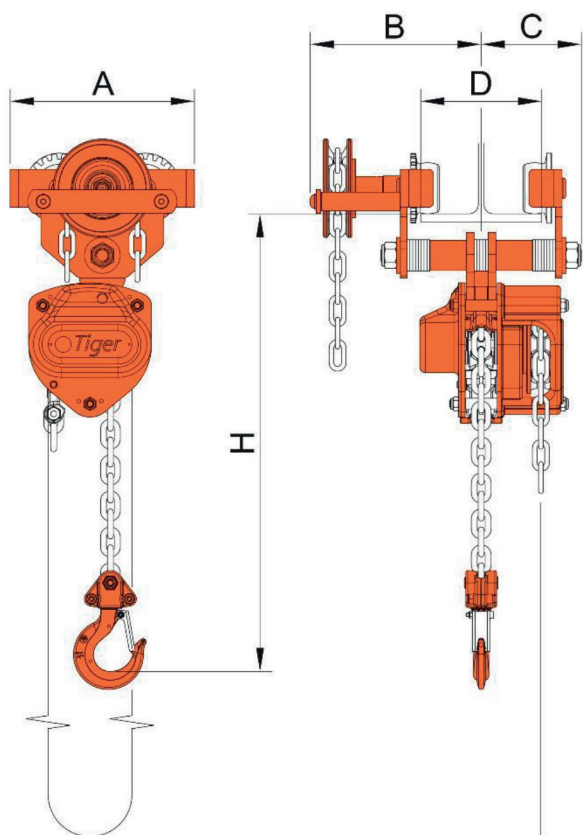


www.tigerlifting.com

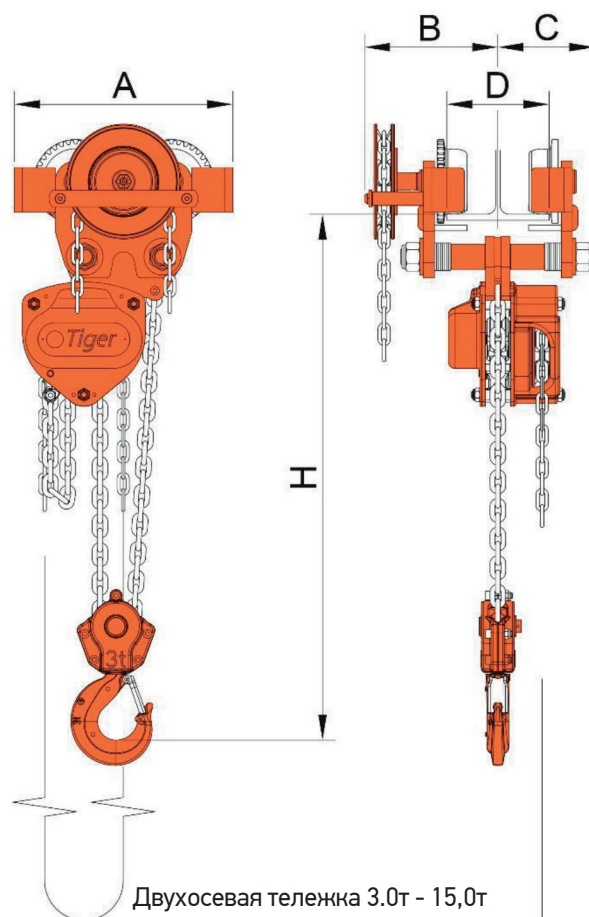
www.rucranes.ru

Tiger - тали, лебедки, захваты и защита от падений с высоты

	Код изделия	WLL	Ширина D трена		Габариты мм				Мин. радиус балки (М)	Вес
		тонн	Диапазон 1 (мм)	Диапазон 2 (мм)	A	B	C	H		кг
Одноосевая тележка	CCBTGS-0050	0,5	62-128	62-203	195	179	106	310	0,8	20,0
	CCBTGS-0100	1,0	62-128	62-203	213	180	113	350	1,0	23,5
	CCBTGS-0200	2,0	88-154	88-230	236	194	136	450	1,3	37,5
	CCBTGS-0300	3,0	87-153	87-230	270	197	146	530	1,5	53,5
	CCBTGT-030T	3,0	87-153	87-230	320	194	142	435	1,5	58,5
Двухосевая тележка	CCBTGT-0500	5,0	106-194	106-305	352	216	166	545	1,5	74,5
	CCBTGT-1000	10,0	125-320	Н/Д	346	282	243	724	1,5	144,0
	CCBTGT-1500	15,0	150-320	Н/Д	461	342	276	827	2,7	290,0
	CCBTGT-2000	20,0	150-320	Н/Д	950	335	263	1000	6,0	460,0
	CCBTGT-3000	30,0	150-320	Н/Д	960	335	263	1145	6,0	640,0
	CCBTGT-3500	35,0	150-320	Н/Д	980	353	276	1155	6,0	690,0



Одноосевая тележка

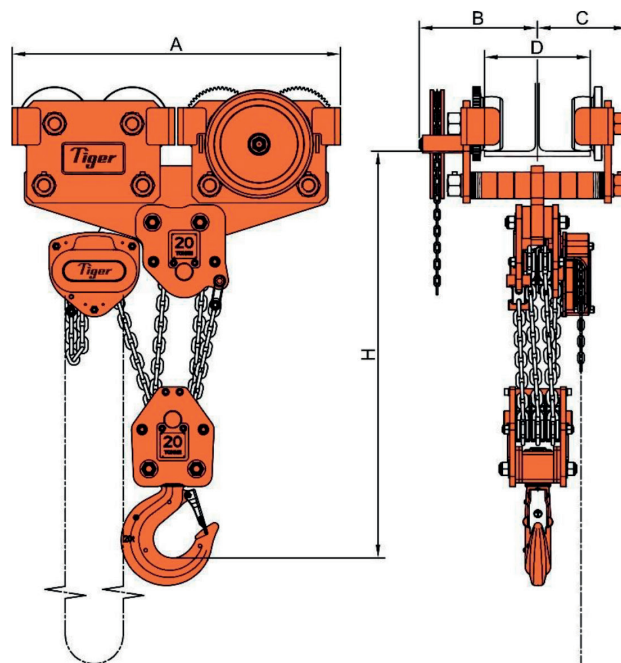


Двухосевая тележка 3,0т - 15,0т

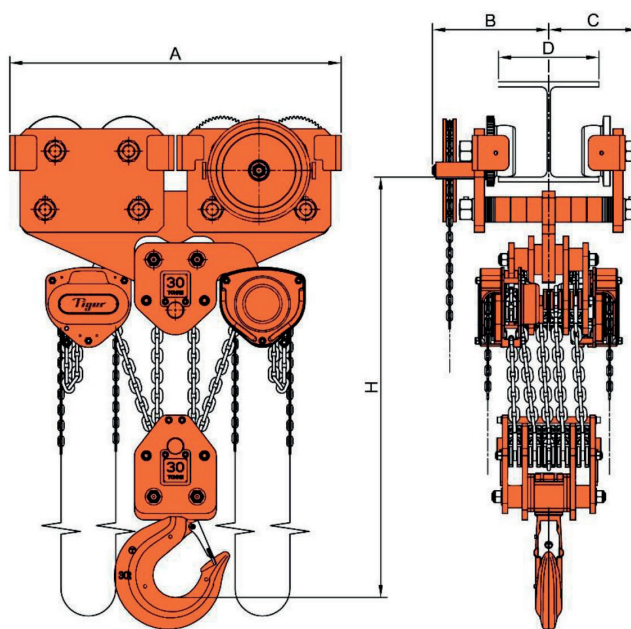
Наши инновации, ваша безопасность.



www.tigerlifting.com www.rucranes.ru
 Tiger - тали, лебедки, захваты и защита от падений с высоты



Двухосевая тележка 20,0т



Двухосевая тележка 30,0т - 35,0 т

В связи с нашей политикой постоянного совершенствования продукции, размеры, вес и технические характеристики могут изменяться без предварительного уведомления. Пожалуйста, уточните это перед заказом. Индивидуальные проекты доступны по запросу свяжитесь с нами info@rucranes.ru для получения дополнительной информации.



Наши инновации, ваша безопасность.