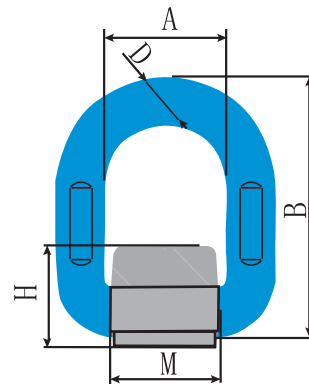


ПРИВАРИВАЕМАЯ ПЕТЛЯ RPS

- ковкая, легированная и закаленная сталь
- температурный режим: от -40 до +400 °С
- 100%-ая проверка на наличие трещин способом магнитно-порошковой дефектоскопии (magnaflux crack detected)
- покрытие — порошковая краска
- не подвергать термообработке
- каждая партия протестирована на разрушающую нагрузку
- маркировка — грузоподъемность (WLL), код партии, товарный знак
- сопроводительная документация — сертификат соответствия, паспорт изделия

ТАБЛИЦА СНИЖЕНИЯ ГРУЗОПОДЪЕМНОСТИ
ПРИ РАЗЛИЧНЫХ ТЕМПЕРАТУРНЫХ УСЛОВИЯХ

Температурный режим	Допустимая нагрузка
> 400 °С	недопустимо
350–400 °С	75% от грузоподъемности (WLL)
200–350 °С	90% от грузоподъемности (WLL)
-40–200 °С	100% от грузоподъемности (WLL)
< -40 °С	недопустимо



Код изделия	WLL тонн	Размеры					Вес кг	Цена руб
		A+/-1	B+/-	D+/-	M+/-1,2	H+/-0,3		
		мм						
RPS 1T RuCranes	1,12	41	69,5	13	37	29,5	0,39	451
RPS 2T RuCranes	2,00	42	79,5	14	40	32	0,47	541
RPS 3T RuCranes	3,15	45	83	17	43,5	35	0,69	767
RPS 5T RuCranes	5,30	55	102	22	50	46	1,46	1629
RPS 8T RuCranes	8,00	70	120	26,5	66,5	51	2,50	2794
RPS 10T RuCranes	10,00	85	165	28	78	63,5	3,60	3350
RPS 15T RuCranes	15,00	97	161	34	90	67	5,79	6481
RPS 20T RuCranes	20,00	149	239	46	125	84	15,37	19758

Пример заказа: Рым-петля привариваемая RPS-1 т RuCranes

- В связи с нашей политикой постоянного совершенствования продукции, размеры, вес и технические характеристики могут изменяться без предварительного уведомления.
- Пожалуйста, уточните это перед заказом. Возможно индивидуальное изготовление. Свяжитесь с нами для получения дополнительной информации.