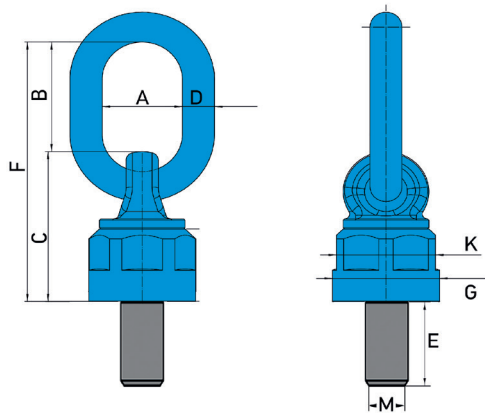


РЫМ-ПЕТЛЯ С ШАРИКОПОДШИПНИКОМ RBS-083 G80 (8-Й КЛАСС)

- ковкая, легированная и закаленная сталь
- температурный режим: от -40 до +400 °С
- индивидуально протестировано нагрузкой превышающей рабочую в 2,5 раза
- испытано на усталость нагрузкой превышающей рабочую в 1,5 раза на 20000 циклов
- 100%-ая проверка на наличие трещин способом магнитно-порошковой дефектоскопии (magnaflux crack detected)
- покрытие — порошковая краска (синий, желтый, красный, оранжевый цвет)
- не подвергать термообработке
- каждая партия протестирована на разрушающую нагрузку
- маркировка — обозначение резьбы, грузоподъемность (WLL) под углом 90°, код партии, товарный знак
- сопроводительная документация — сертификат соответствия, паспорт изделия



Код изделия	WLL тонн	Резьба М мм	Размеры								Nm	Вес кг	Цена руб
			E	A±2	B±3	C	D	K	G	F±3			
RBS-083 M36	10	M36	54	51	95	111	22	74	79	206	270-600	3.9	9178
RBS-083 M42	13	M42	63	65	108	122.5	26	85	93	231	350-800	5.9	14478
RBS-083 M48	14	M48	68	65	108	122.5	26	85	93	231	350-800	6.15	18598
RBS-083 M56	20	M56	84	70	120	158	32	95	105	278	350-900	10	24548
RBS-083 M64	20	M64	95	70	120	158	32	95	105	278	500-100	10.7	41788
RBS-083 M72S	25	M72	108	80	123	210	40	142	158	333	500-1200	23.	74048

Пример заказа: Рым-болт с поворотной петлей RBS-083 M42 г/п 13 т

- В связи с нашей политикой постоянного совершенствования продукции, размеры, вес и технические характеристики могут изменяться без предварительного уведомления.
- Пожалуйста, уточните это перед заказом. Возможно индивидуальное изготовление. Свяжитесь с нами для получения дополнительной информации.