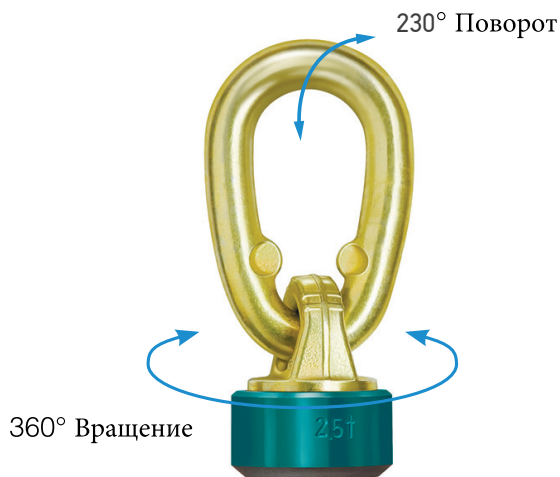
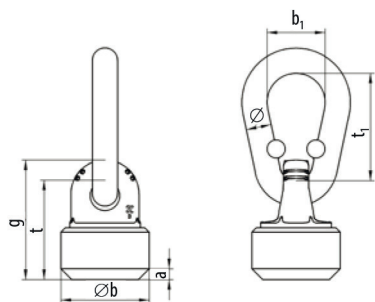


## РЫМ-ПЕТЛЯ ПРИВАРИВАЕМАЯ С ШАРИКОПОДШИПНИКОМ TP-S

- Четкая маркировка допустимого угла наклона
- Дополнительная подшипниковая опора для плавного вращения и поворота, в том числе под нагрузкой.
- Отогнутые кромки на звене предотвращают его перекручивание.
- Защита от коррозии как внутренней, так и внешней поверхностей за счет гальванического покрытия.



Код изделия	Размеры				Звено	Вес
	a	b	g	t		
	мм					кг
TP-S 2.5	5.5X45	52	68	57	16x70x34	0.95
TP-S 4	7.0X45	57	74	62	18x85x45	1.30
TP-S 6.7	8.5X45	70	95	78	20x85x45	2.20
TP-S 10	10X45	80	102	83	23x115x60	3.80
TP-S 17	12X45	100	129	106	30x140x70	6.66

Схема подъема	A		A		B		асимметр.	B		асимметр.
	1	2	1	2	2	2		3-4	3-4	
Количество точек	1	2	1	2	2	2	2	3-4	3-4	3-4
Направление	0°	0°	90°	90°	0-45°	45-60°	асимметр.	0-45°	45-60°	асимметр.
Код изделия	Грузоподъемность (тонн)									
TP-S 2.5	5.0	10.0	2.5	5.0	3.55	2.5	2.5	5.3	3.75	2.5
TP-S 4	8.0	16.0	4.0	8.0	5.6	4.0	4.0	8.5	6.0	4.0
TP-S 6.7	12.0	24.0	6.7	13.4	9.5	6.7	6.7	14.0	10.0	6.7
TP-S 10	15.0	30.0	10.0	20.0	14.0	10.0	10.0	21.2	15.0	10.0
TP-S 17	25.0	50.0	17.0	34.0	23.5	17.0	17.0	35.0	25.0	17.0