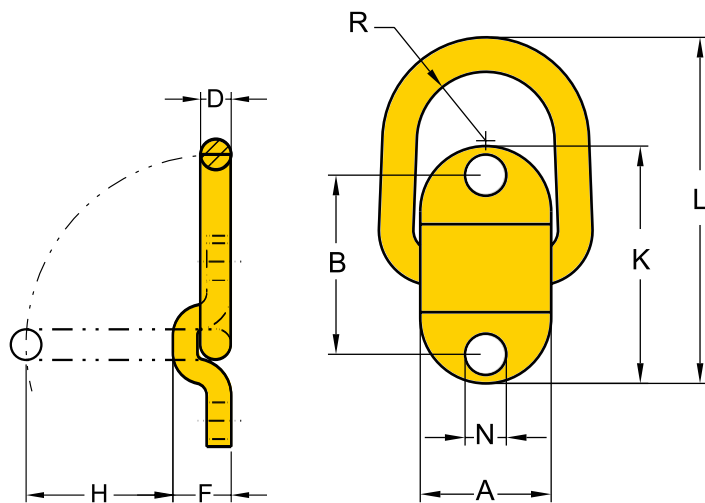


ООО «Рукрейнз» – официальный дилер YOKE **YOKE®****РЫМ-ПЕТЛЯ ПРИКРУЧИВАЕМАЯ****СО ВСТРОЕННОЙ ПРУЖИНОЙ, ФИКСИРУЕТСЯ ПОД ЛЮБЫМ УГЛОМ, ПОСТАВЛЯЕТСЯ БЕЗ БОЛТОВ (8-058)**

- поворот на 180°
- ковкая, легированная и закалённая сталь
- изготовлено и испытано в соответствии с EN1677-1
- 100%-ая проверка на наличие трещин способом магнитно-порошковой дефектоскопии (magnaflux crack detecteed)
- отдельные детали имеют сертификаты об испытании
- поставляются без болтов; рекомендуется использовать болты класса 10.9 или 12.9
- индивидуально протестировано нагрузкой превышающей рабочую в 2,5 раза
- испытано на усталость нагрузкой превышающей рабочую в 1,5 раза
- все рым-болты YOKE соответствуют или превосходят ASME B30.26



Код изделия	WLL тонн	Размеры									Вес кг
		A	B	D	F	H	K	L	N	R	
8-058-1Т	1.0	50	72	14	27	55	98	139	14	24	0.7
8-058-3Т	3.0	58	84	17	33	50	114	144	18	29	1.1
8-058-5Т	5.0	64	116	22	43	74	160	203	23	33	2.5